

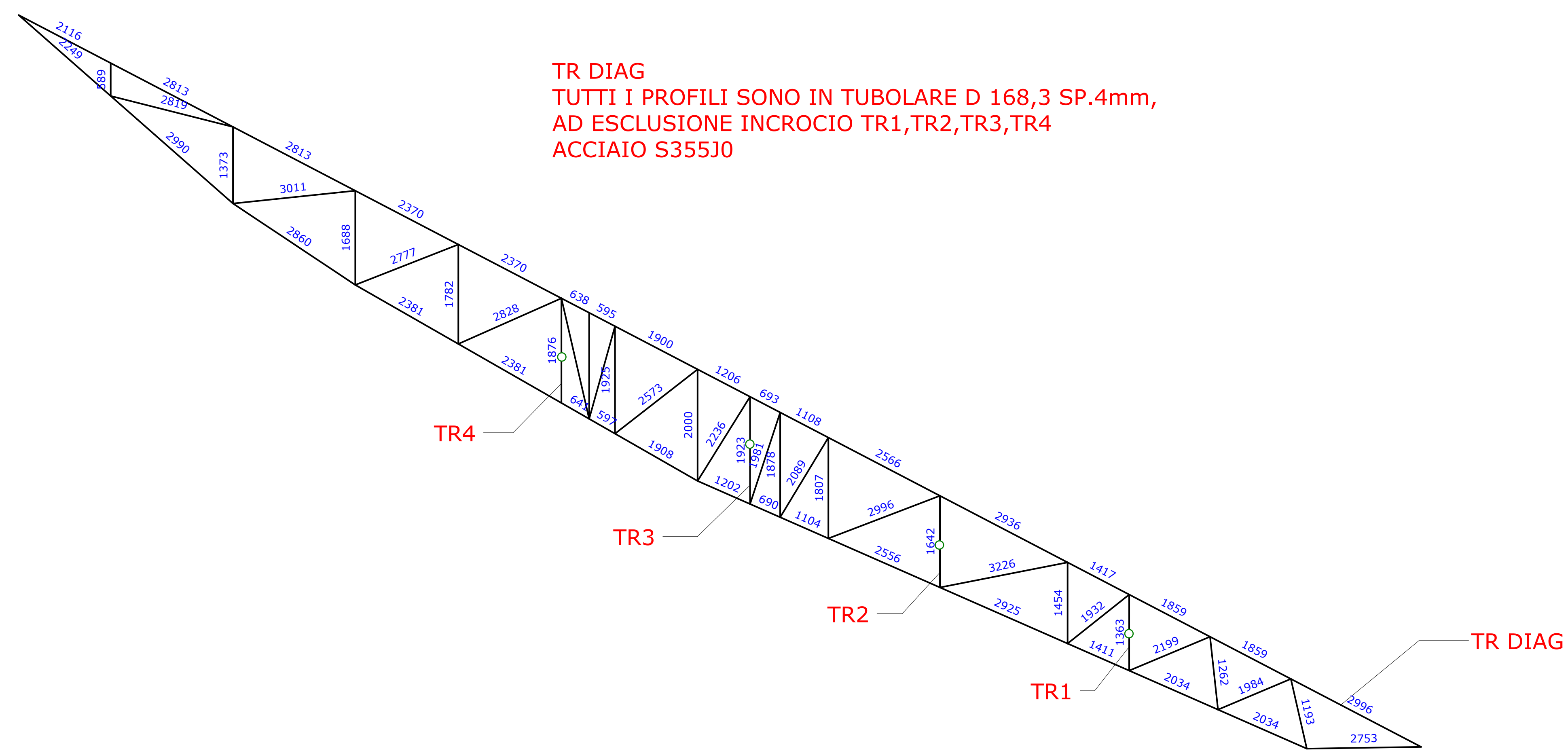
TR1 E TR2 ACCOPPIATE
DIVISE IN 3 PEZZI.

EVENTUALI PUNTELLI SUL SOLAI
IN LAMIERA GRECATA

TR3 E TR4 ACCOPPIATE

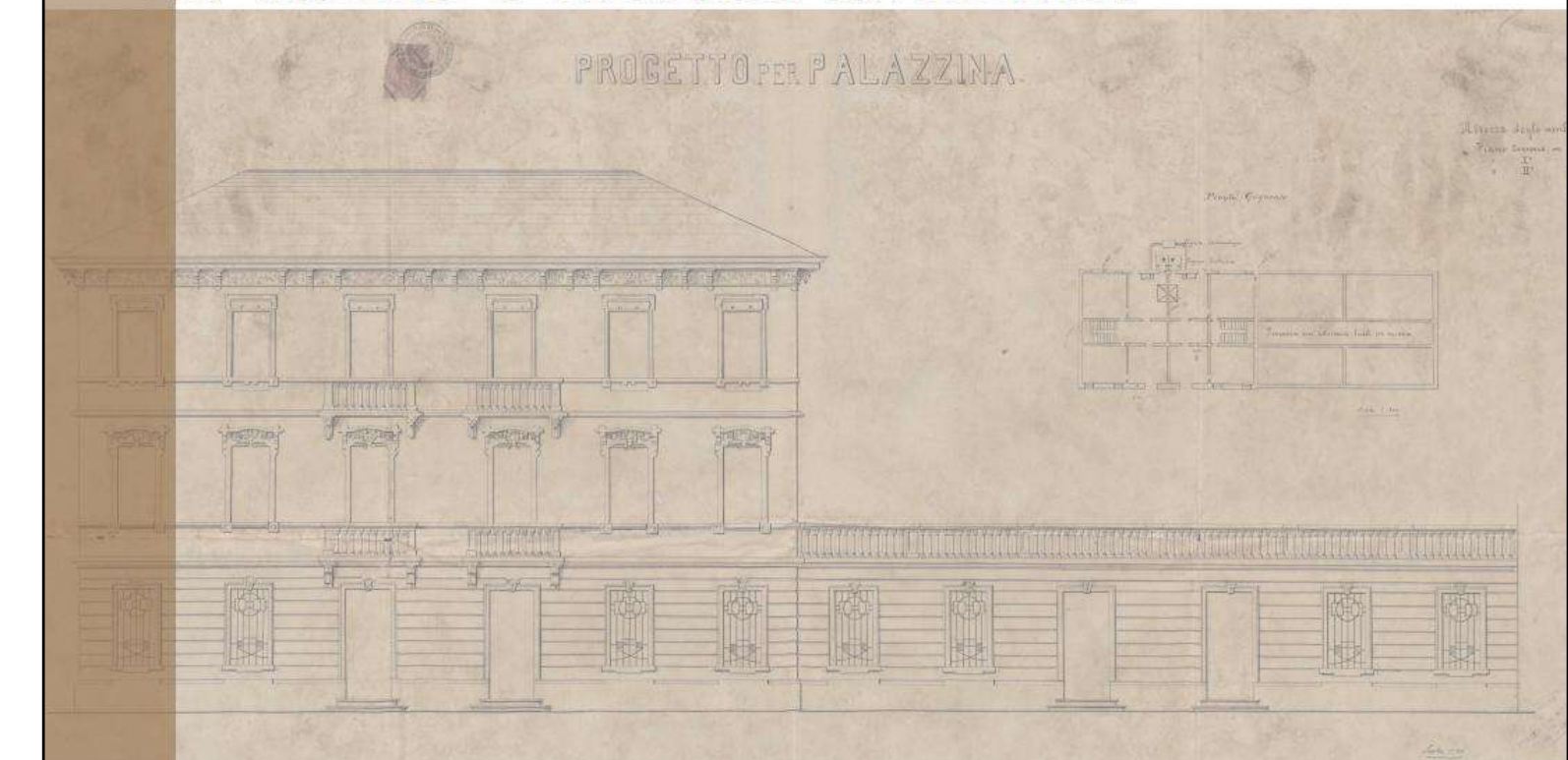
COSTRUITO L'IMPALCATO ED IL VANO ASCENSORE E POSSIBILE MONTARE LE RETICOLARI LE RETICOLARI TR1 E TR2 POSSONO ESSERE ACCOPPIATE, COSI' COME LE TR3 E TR4. ACCEDENDO AL SOLAIO IN LAMIERA GRECATA E RELATIVA SOLETTA IN CLS, A MATURAZIONE DEL CLS, EVENTUALMENTE PUNTELLANDOLO DAL PIANO TERRA, E' POSSIBILE MONTARE LE RETICOLARI TR3 E TR4, E TR1 E TR2 EVENTUALMENTE PUNTELLANDOLE SUL SOLAIO SOTTOSTANTE,

LE RETICOLARI TR1 E TR2 SONO DIVISE OGNUNA IN 3 PEZZI, LA PARTE CENTRALE IN TUBOLARE D 168,3 SP.10mm, LE ALTRE PARTI IN TUBOLARE D 168,3 SP.4mm, POSSONO ESSERE REALIZZATE ACCOPPIATE DI LARGHEZZA ASSE RETICOLARE TR2-TR3 PARI A 342cm CIRCA, ALTEZZA CIRCA 160cm.



Comune di Padova
Settore Lavori Pubblici

Progetto di armonizzazione opere di
p.le Boschetti con palazzine liberty,
via Trieste e mobilità afferente.



PROGETTO DEFINITIVO

Comune di Padova - Settore Lavori Pubblici
via N. Tommaseo, 80 - 35131 Padova, telefono segreteria: t. +39 049 8204394 - f. +39 049 8204332
*settopubblico@comune.padova.it
Ufficio progettazione ed esecuzione interventi
Responsabile Unico del Procedimento: Arch. Stefano Benvenuto
Progettista Architettonico
Lorenzo Attilio
Via Piave, 8 - 35138 - Padova - t.+39 049 0973391 - f.+39 049 0923390
Progettista Strutturale Parco
Studio Navatras Associati
Via Cristoforo Colombo, n. 26 - Selvazzano Dentro 35030 PD - t. +39 049 823155 - f. +39 049 8557422
Progettista Strutturale Palazzine
SIM Ingegneria s.r.l.
Via dell'Argentario, n. 7 - Caselle di Sommacampagna, 37066 VR - t. +39 045 8581711 - f. +39 045 8589182

VELE - UNIFILARE D

Rev.	Nome file	Data	Tecnico Redattore	Elaborato
01			G.N.	
02				
03			Scala di riduzione	
04			1:50	