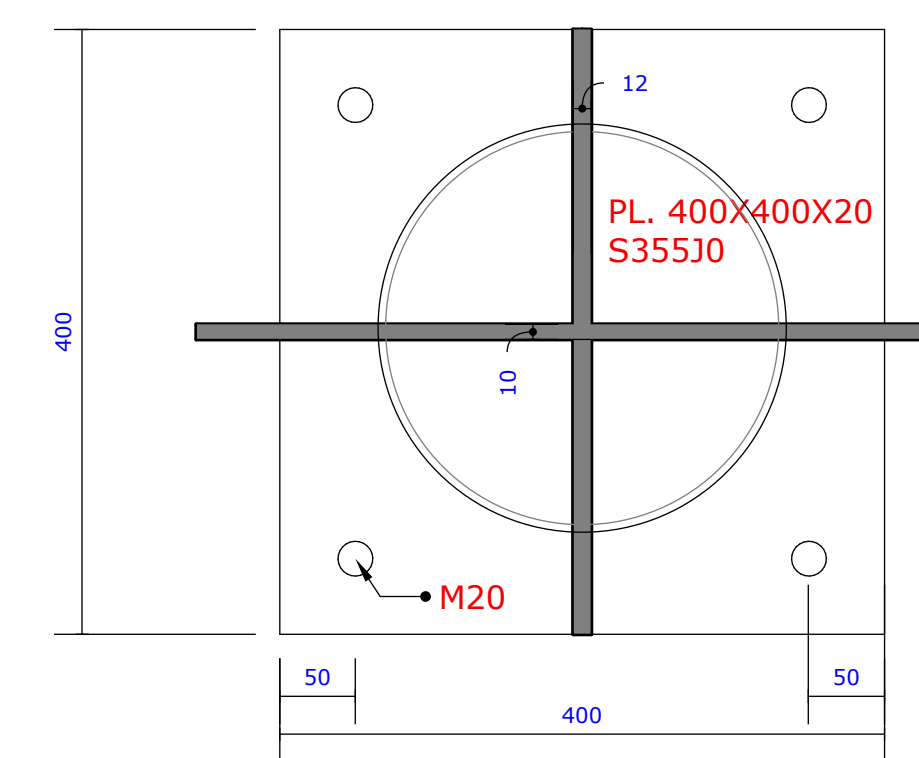
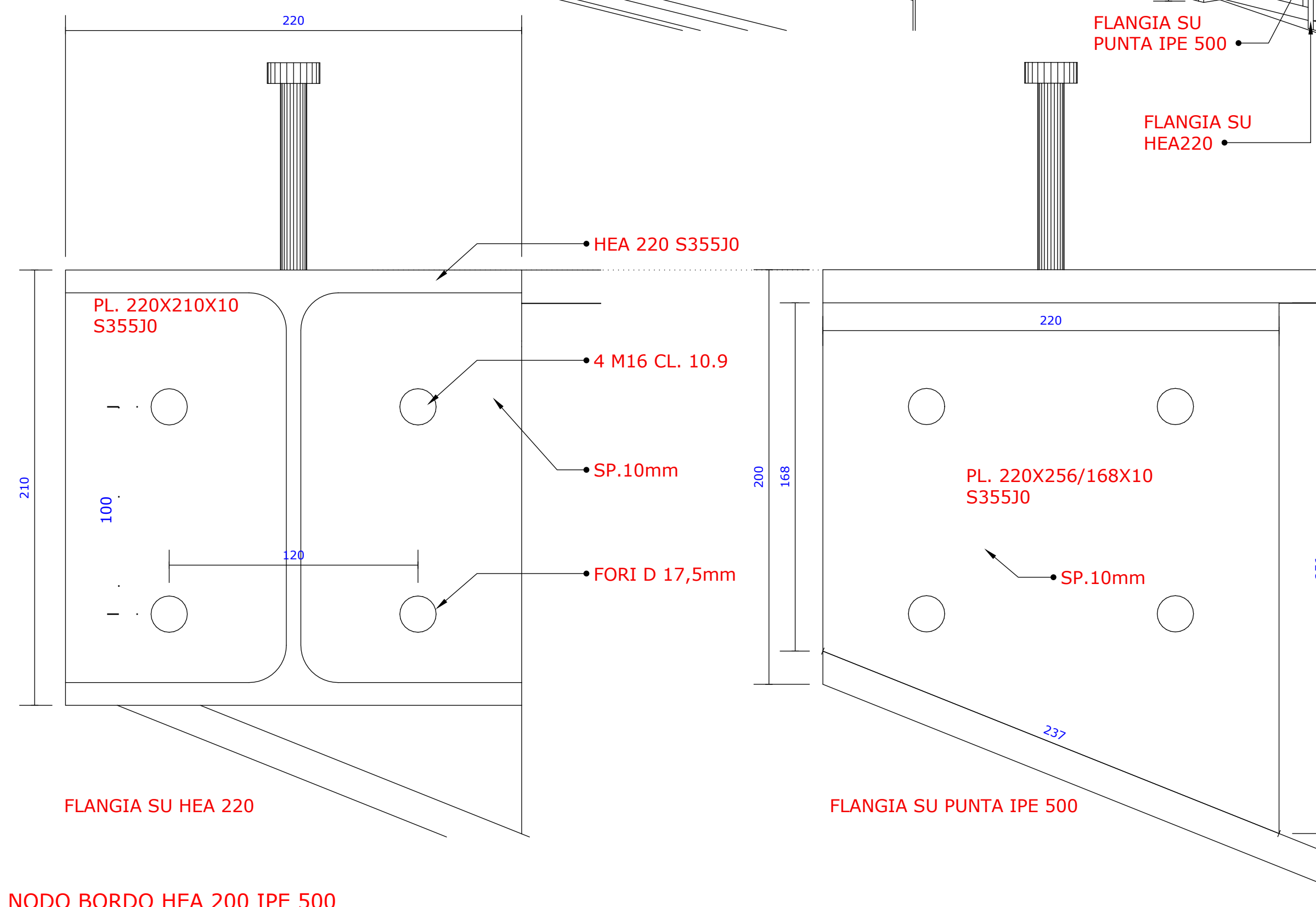
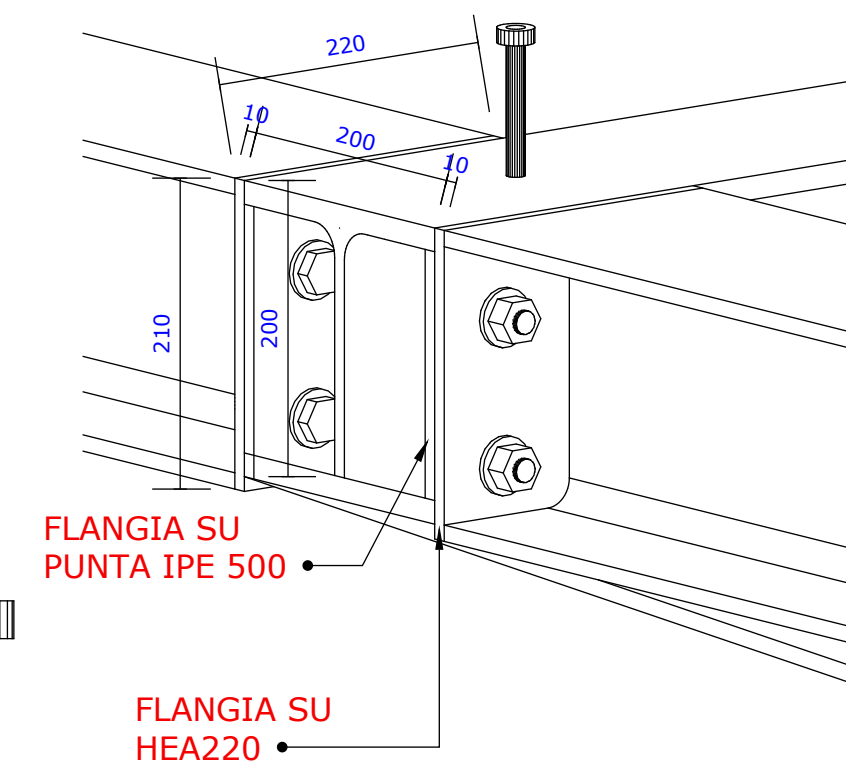
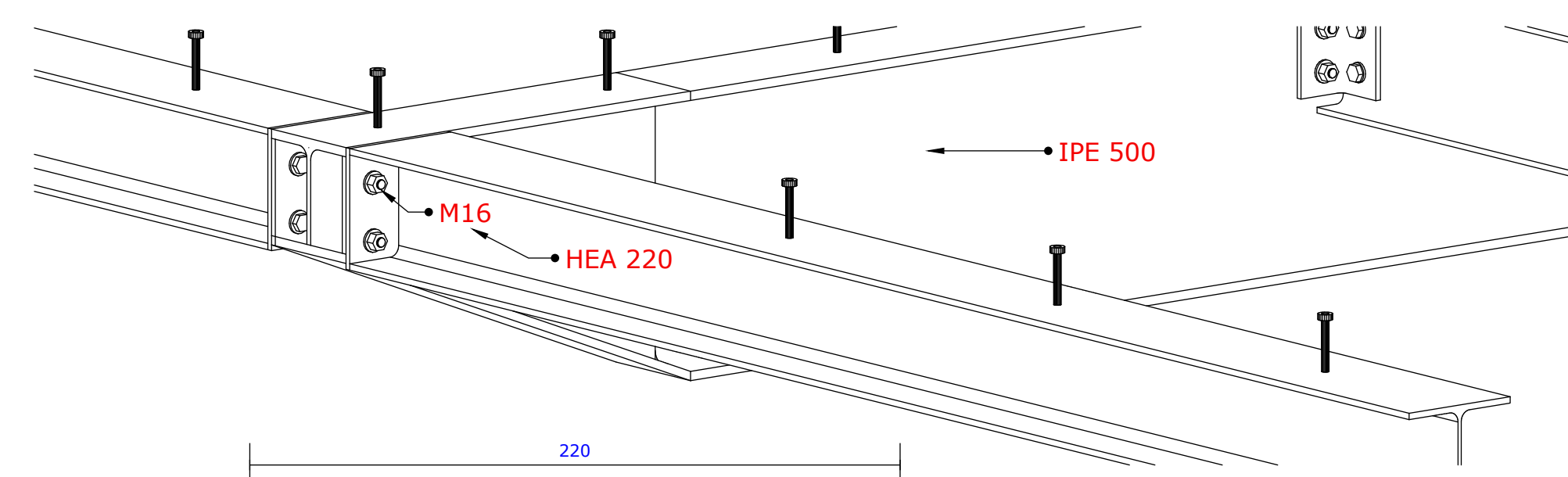
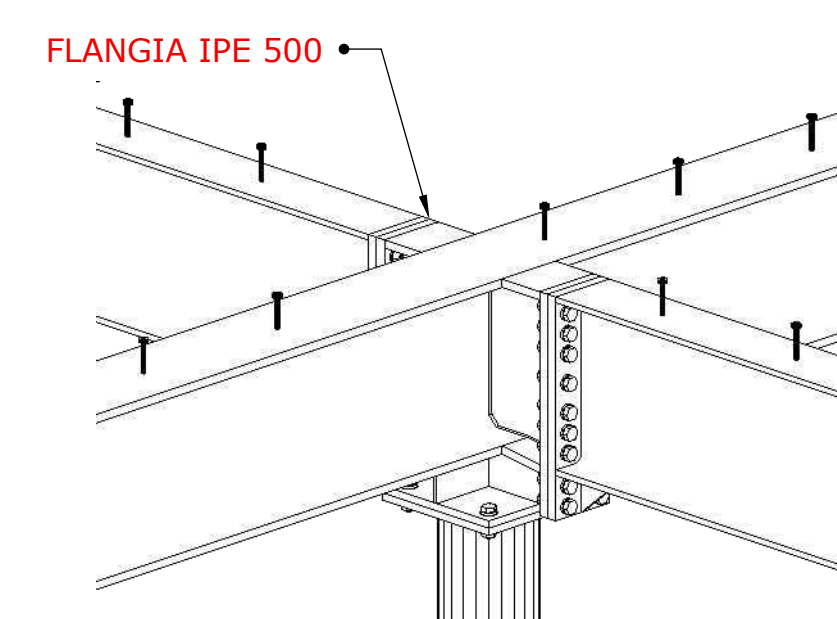
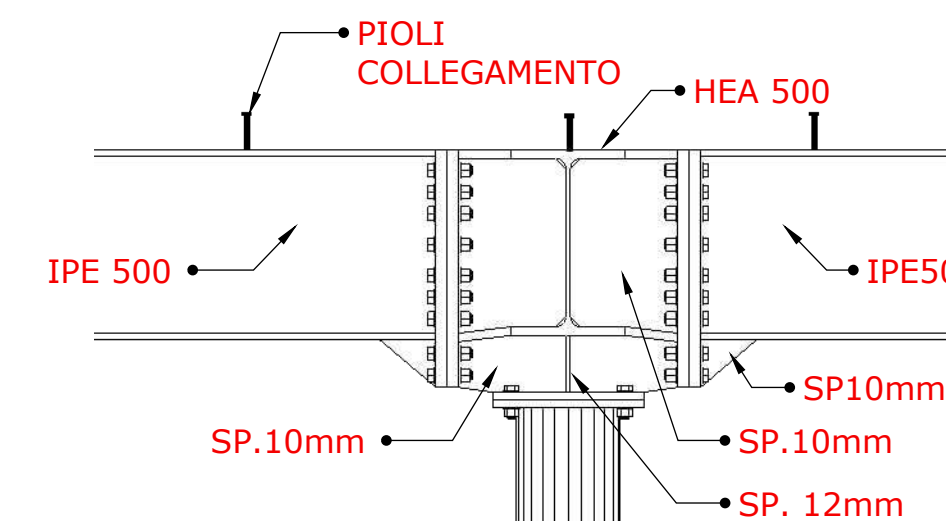
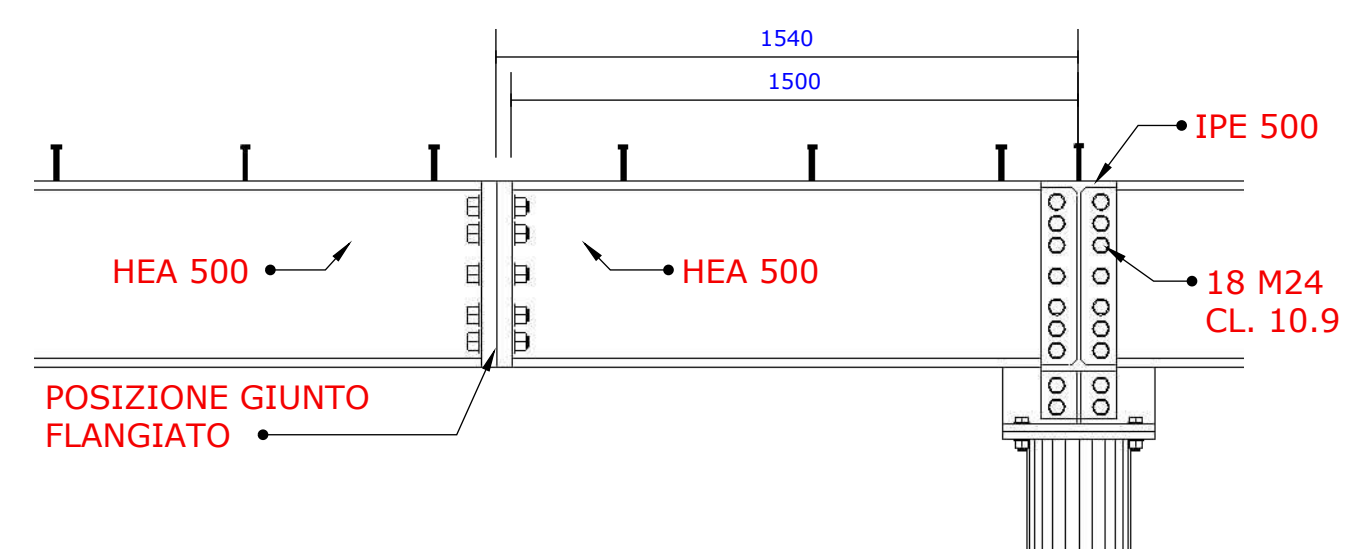
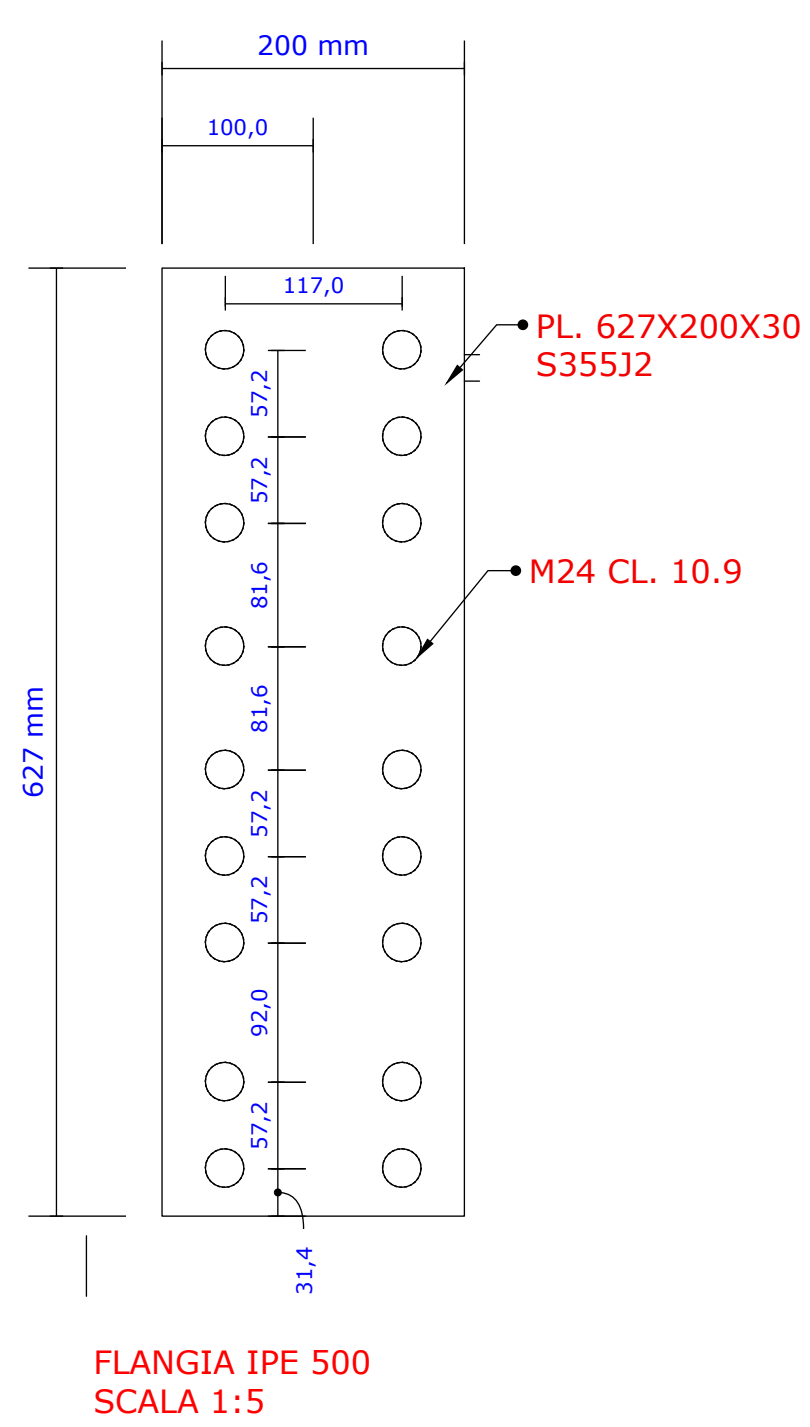
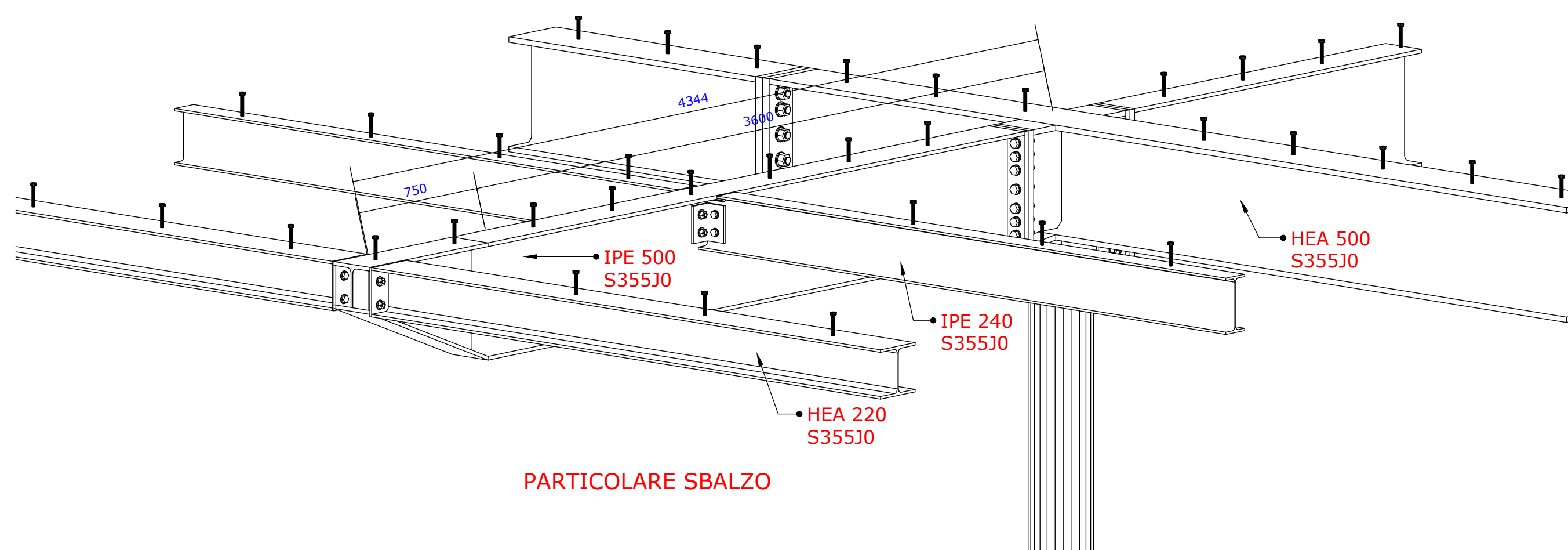
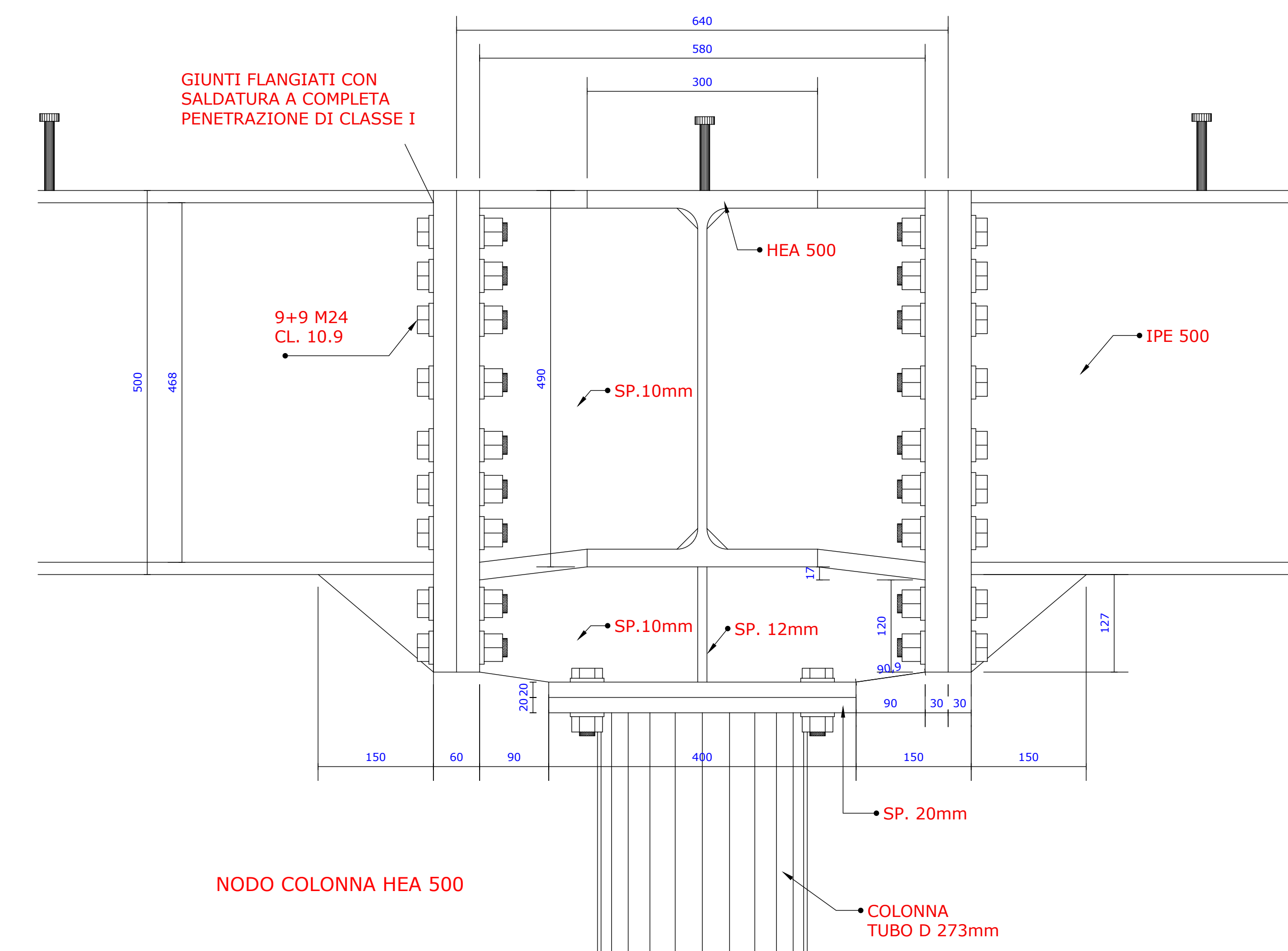
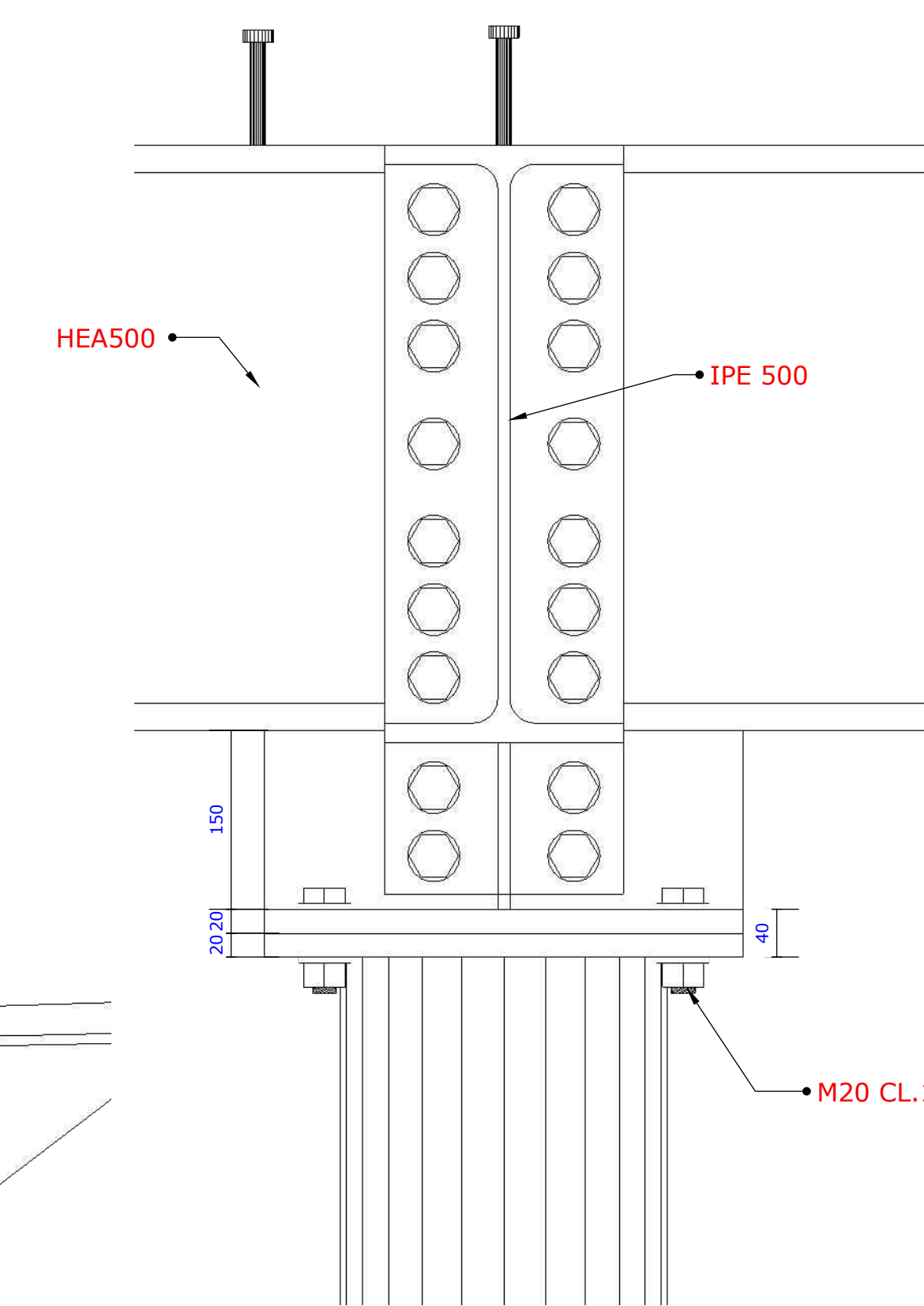
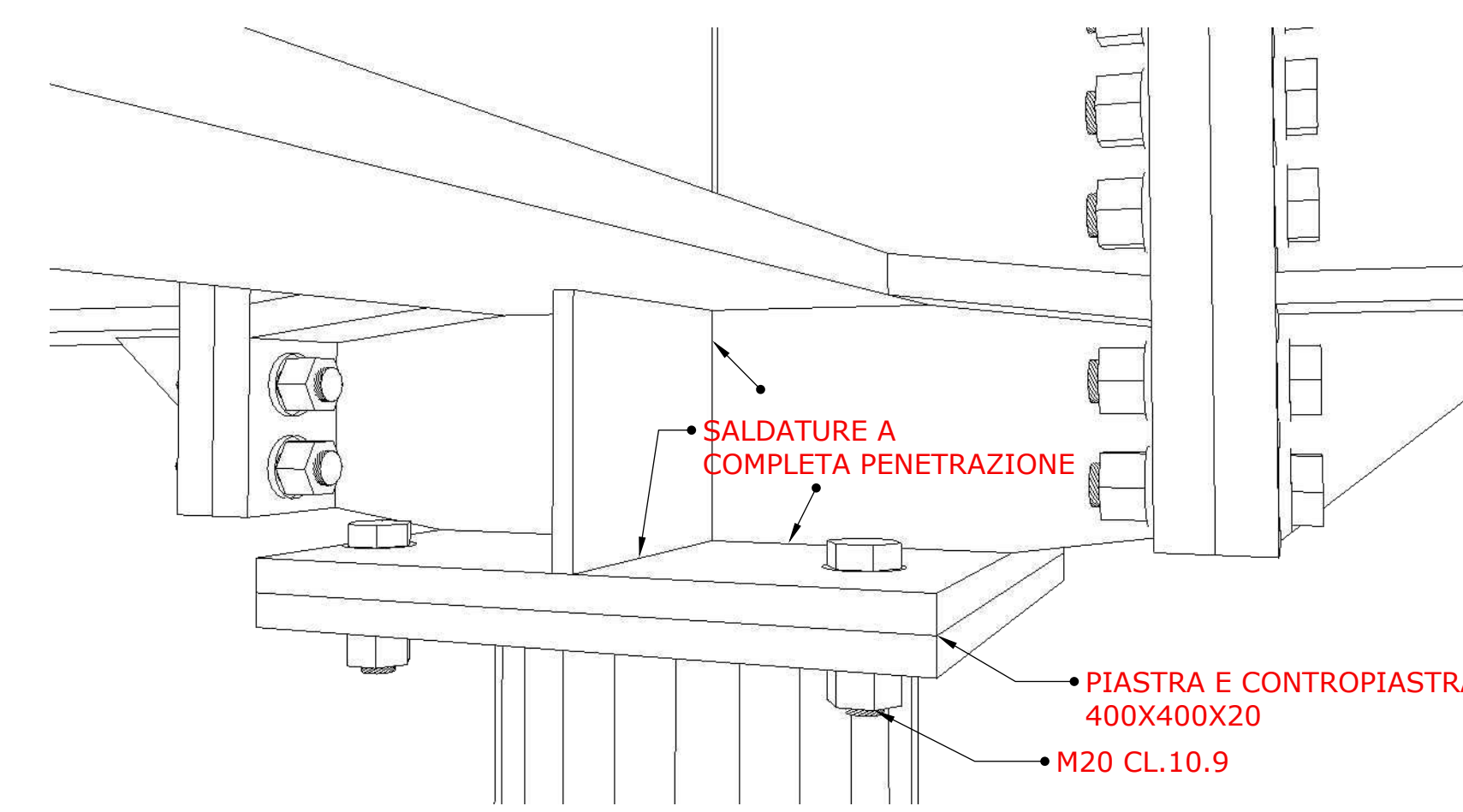


PIOLI TIPO NELSON
D12,7mm L100mm
per collegamento soletta cis
interesse 50cm circa,
o PIOLI TIPO TECNARIA
o similari

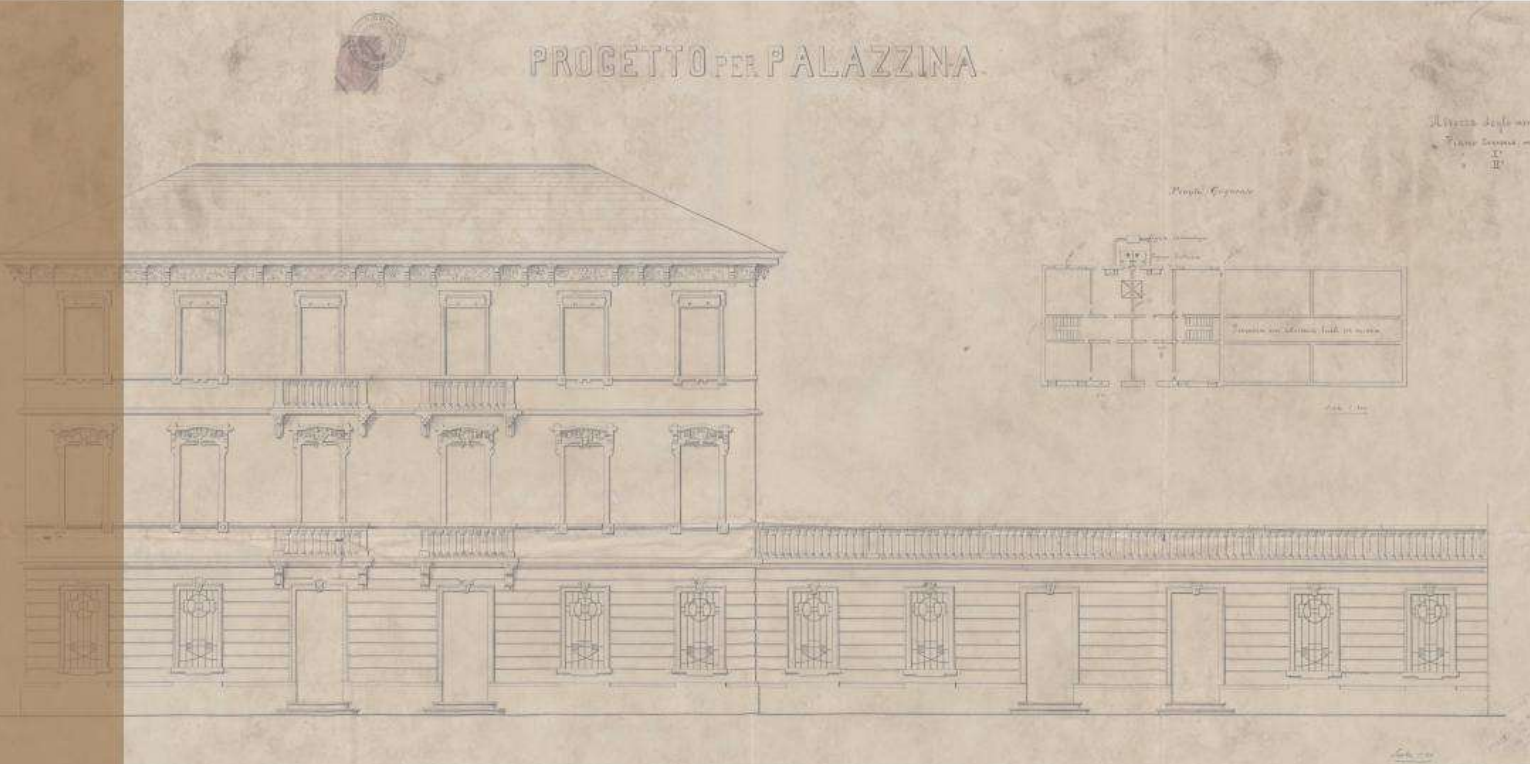


COLONNA DIAMETRO 273mm
CON PIASTRA QUADRATA
400X400X20, 4 M20 DI COLLEGAMENTO
CON CONTROPIASTRA TRAVE SUPERIORE



Comune di Padova
Settore Lavori Pubblici

Progetto di armonizzazione opere di
p.le Boschetti con palazzine liberty,
via Trieste e mobilità afferente.



PROGETTO DEFINITIVO

Comune di Padova - Settore Lavori Pubblici
via N. Tommaseo, 80 - 35131 Padova, telefono segreteria: t. +39 049 8204394 - f. +39 049 8204332
*settopubblico@comune.padova.it
Ufficio progettazione ed esecuzione interventi
Responsabile Unico del Procedimento: Arch. Stefano Benvenuto

Progettista Architettonico
Lorenzo Attoico
Via Piave, 8 - 35138 - Padova - t. +39 049 0973391 - f. +39 049 0973390

Progettista Strutturale Parco
Studio Navarria Associati
Via Cristoforo Colombo, n. 26 - Selvazzano Dentro 35030 PD - t. +39 049 823155 - f. +39 049 8857122

Progettista Strutturale Palazzine
SIM Ingegneria s.r.l.
Via dell'Artigianato, n. 7 - Caselle di Sommacampagna, 37066 VR - t. +39 045 8581711 - f. +39 045 8589182

VELE - GIUNTI E PARTICOLARI 1

Rev.	Nome file	Data	Technico Redattore	Elaborato
01			G.N.	
02				
03			Scalelli riduzione	
04				