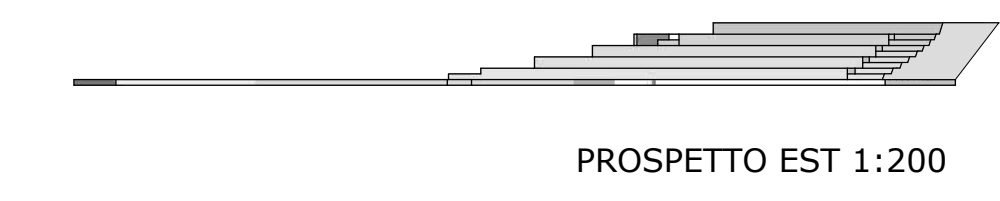
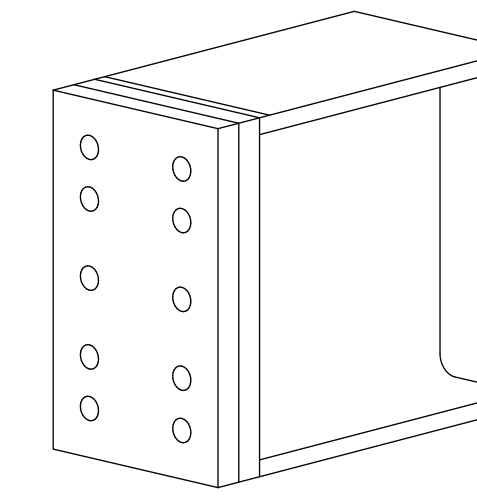
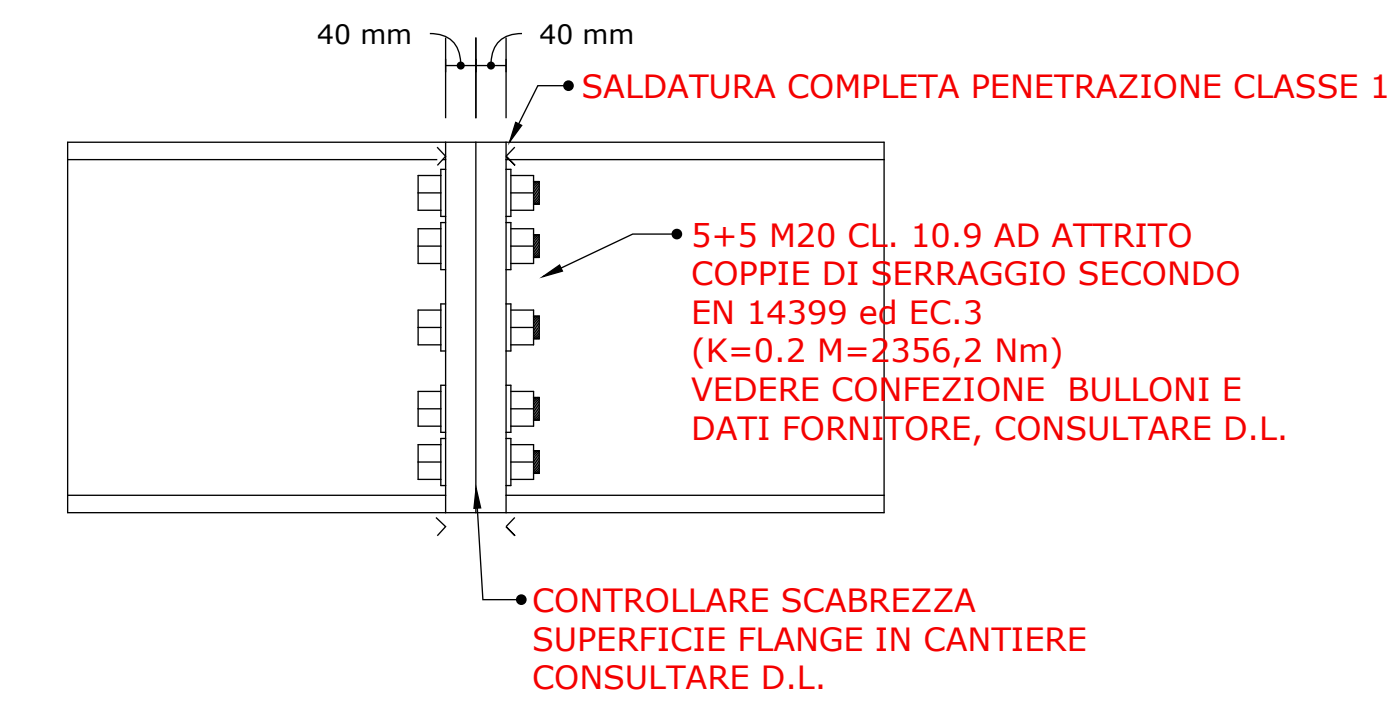
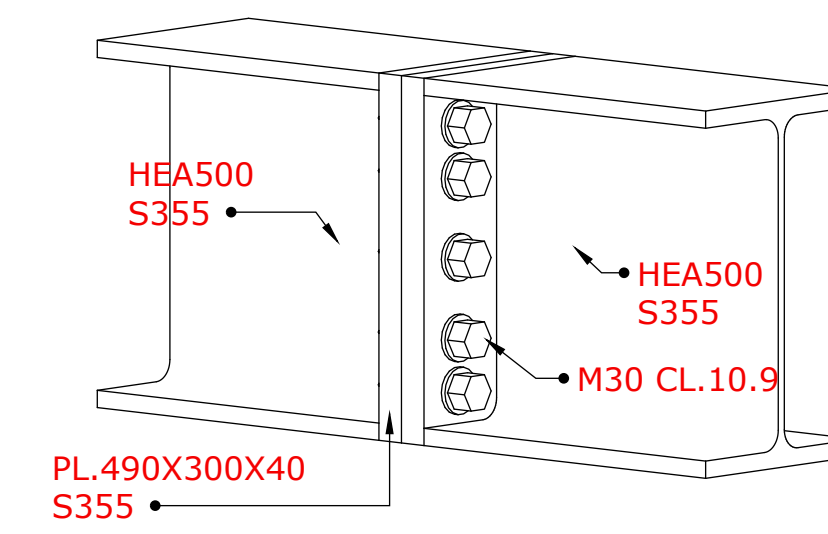
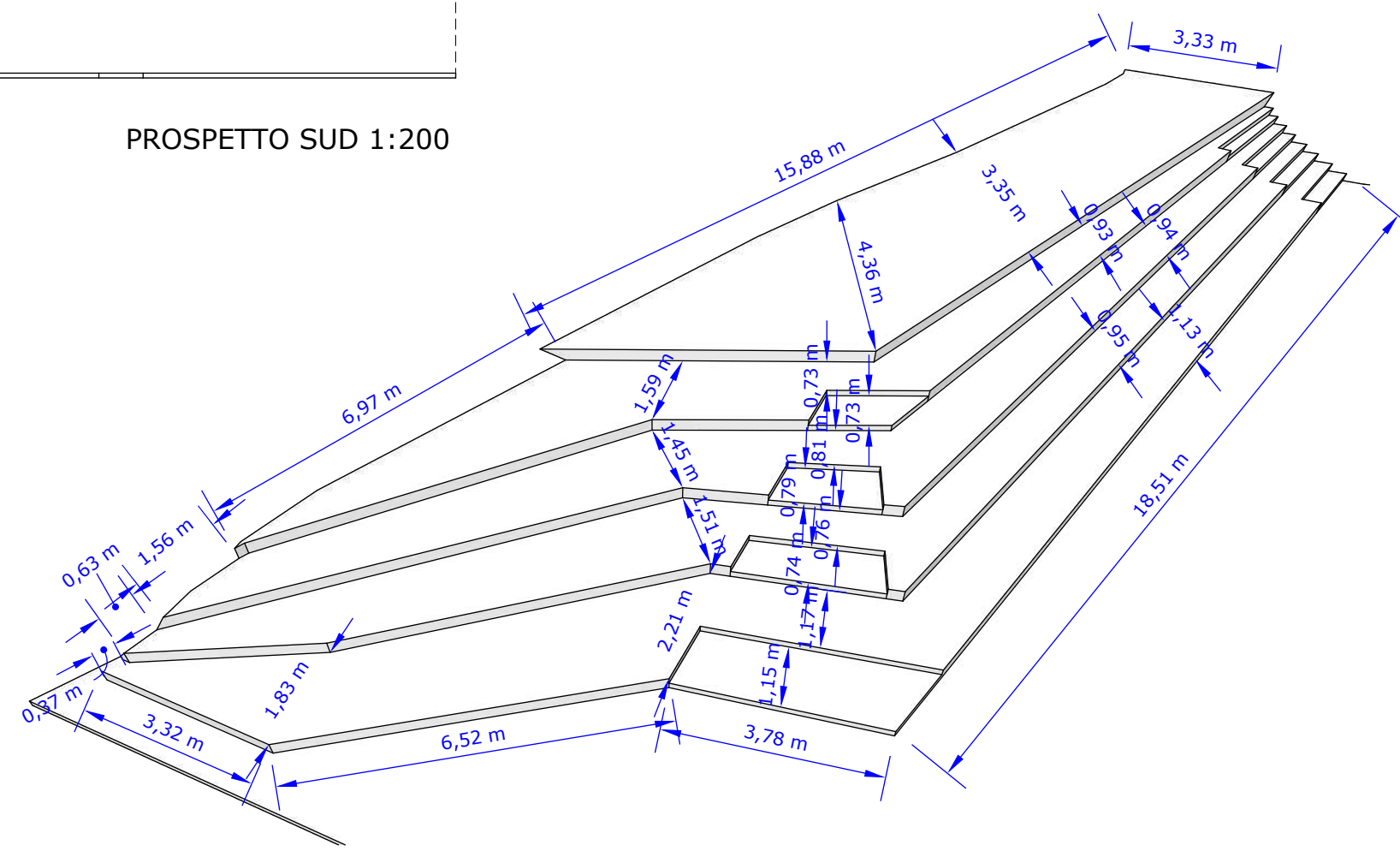


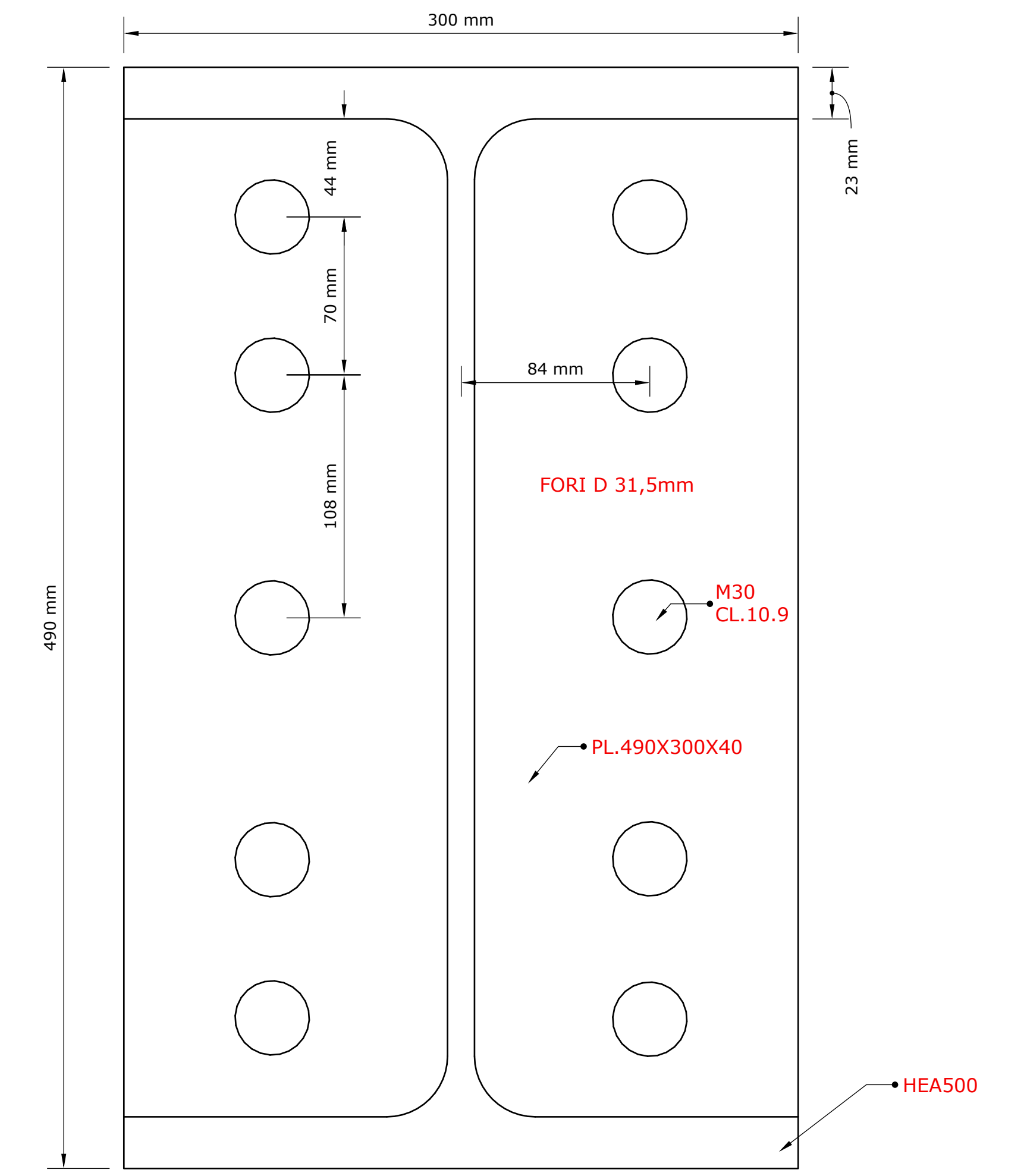
PROSPETTO SUD 1:200



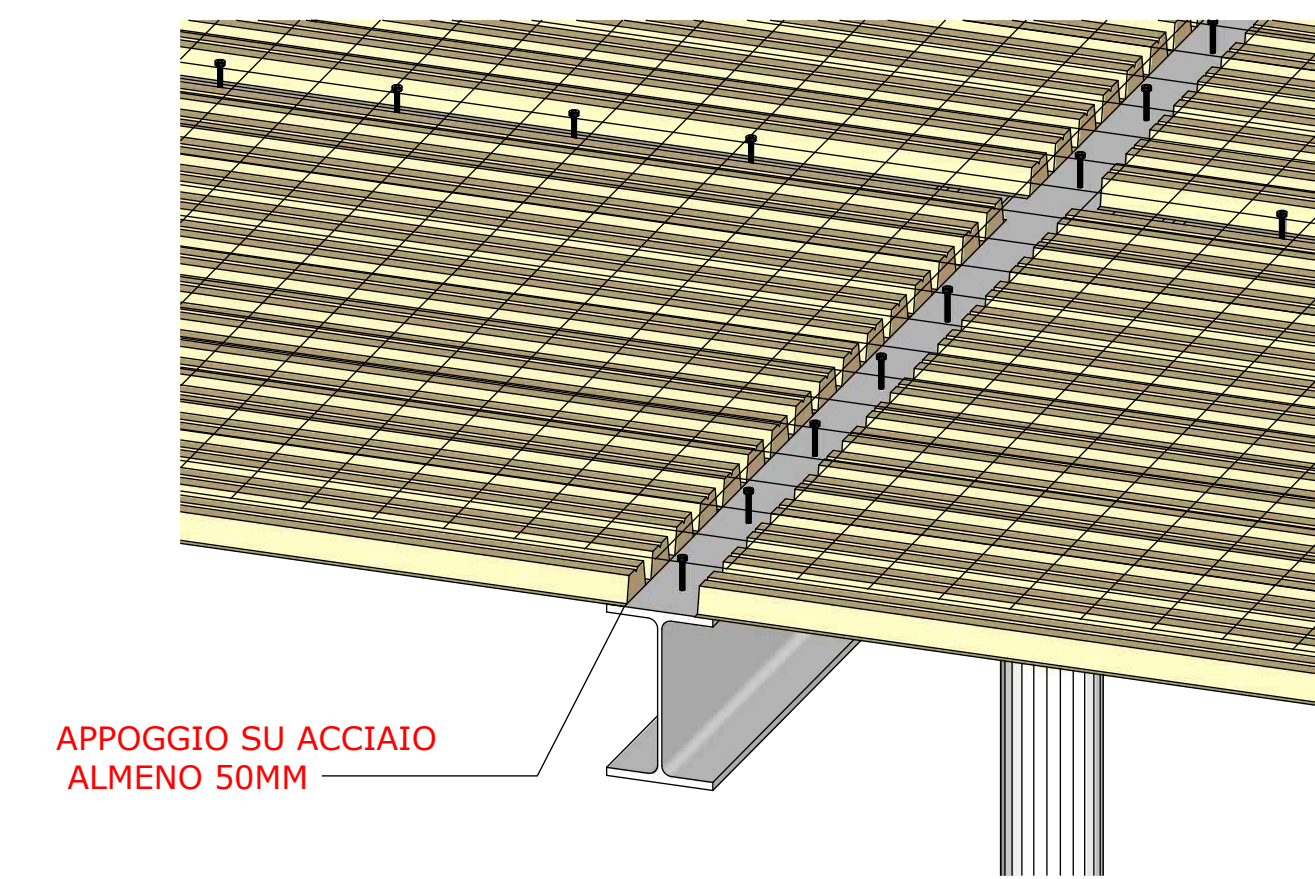
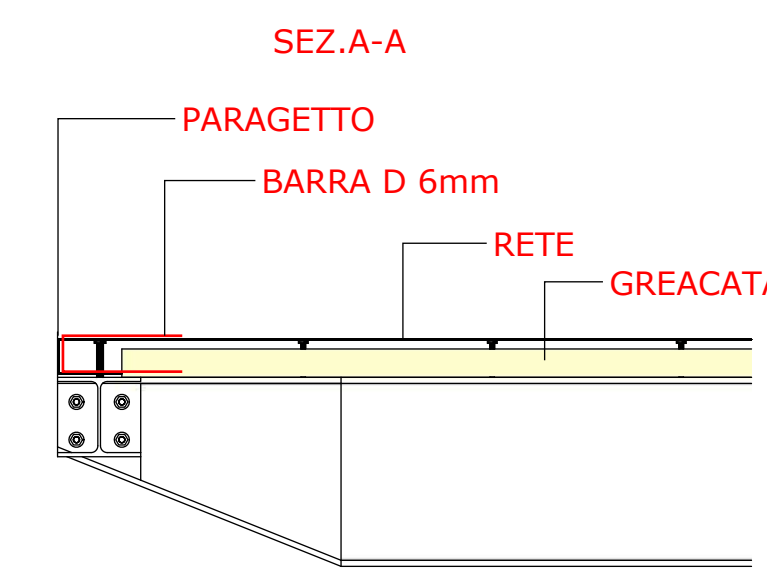
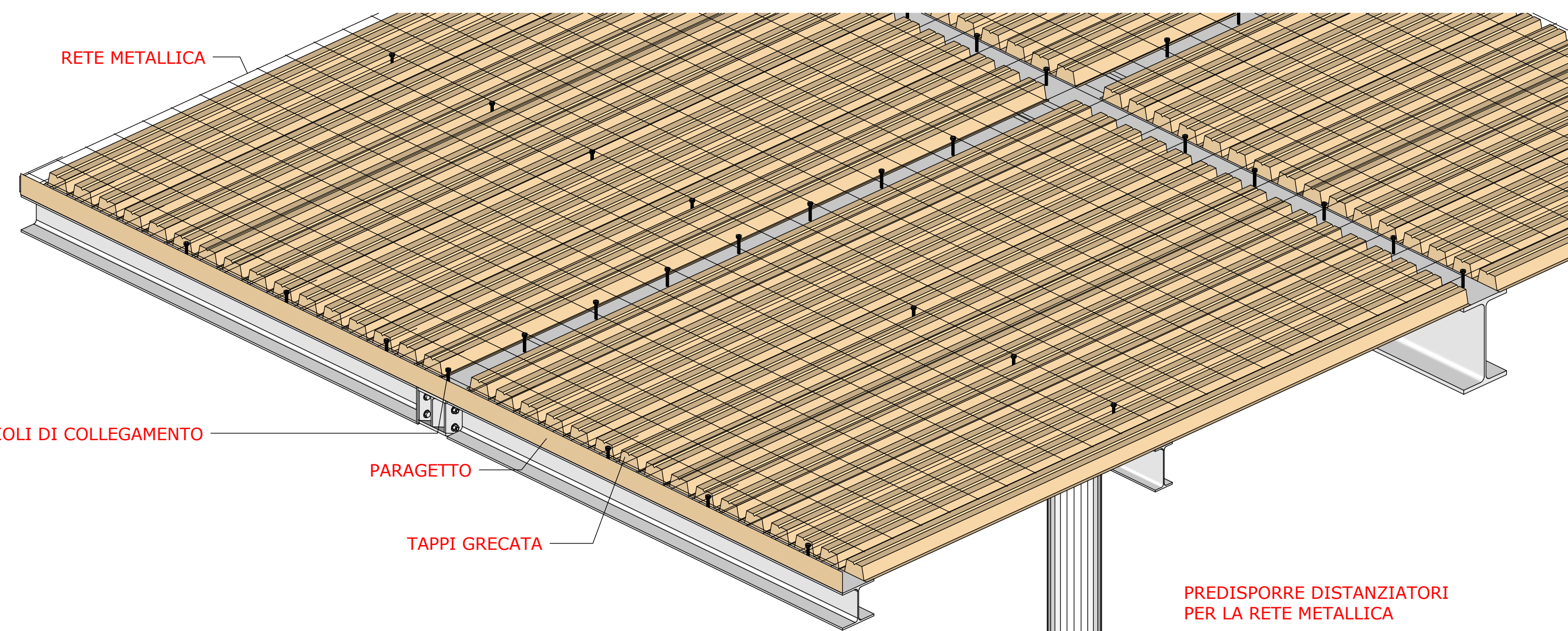
GRADONATA



NODO HEA 500



FLANGIA HEA500 - HEA500
SCALA 1:2



PER EVITARE SPOSTAMENTI DELLA LAMIERA IN FASE DI GETTO COLLEGARLA ALLE TRAVI IN ACCIAIO CON VITI AUTOFILETTANTE O AUTOMASCHIANTE

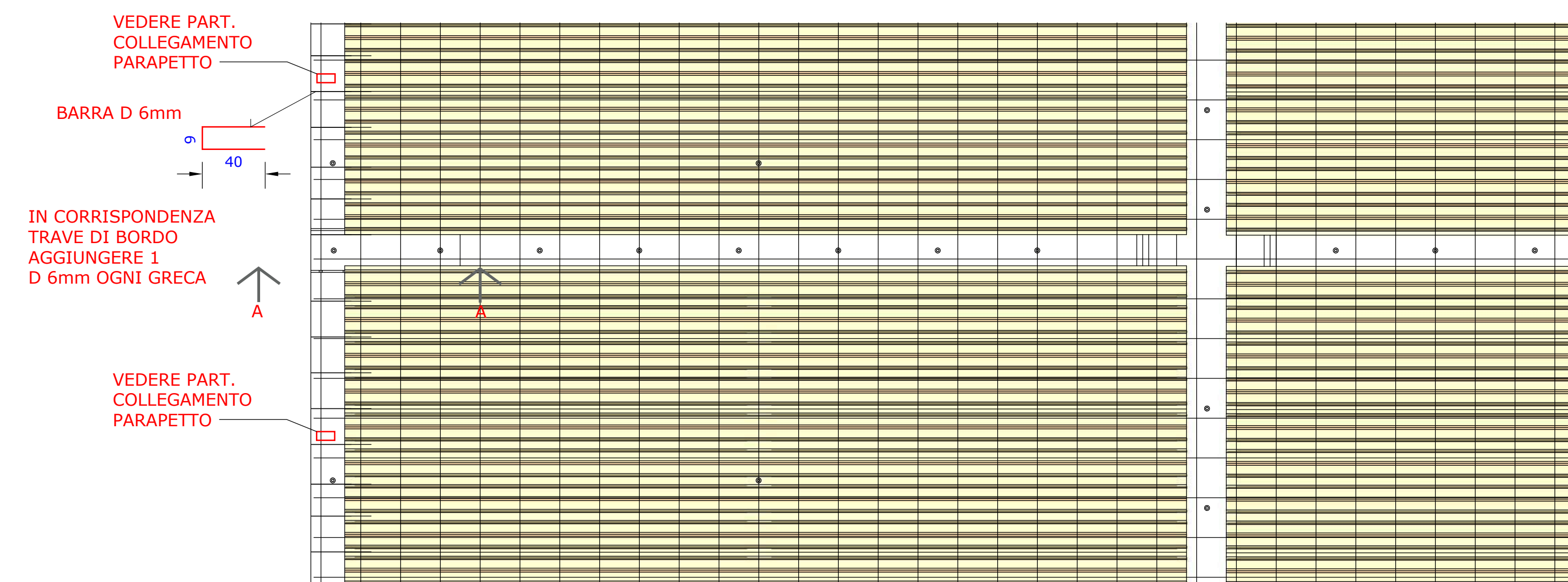
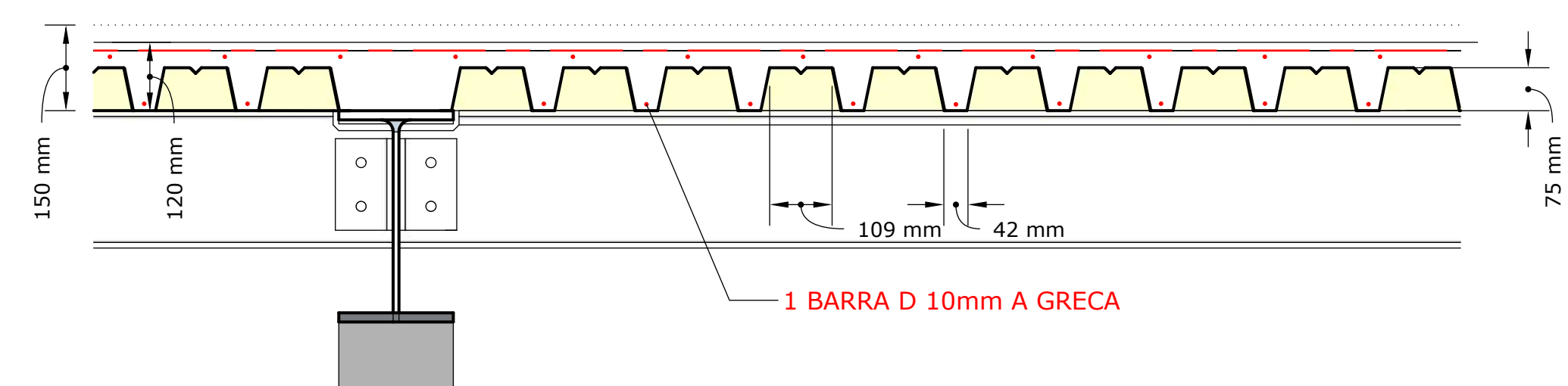


LAMIERA GRECATA TIPO HI-BOND A75-P720-G5 SP.1mm
CAPPA IN CALCESTRUZZO SPESSORE TOTALE 120mm C 28/35 MPa
DIMENSIONI NOMINALI MASSIME INERTE DEL GLS 16mm

RETE METALLICA D12mm 200X200 SOVRAPPOSIZIONE 2 MAGLIE
EVENTUALMENTE CON SPEZZONI L=100cm
NON INTERRUPERE RETE SOPRA LE TRAVI A MOMENTO NEGATIVO, CONSULTARE D.L.

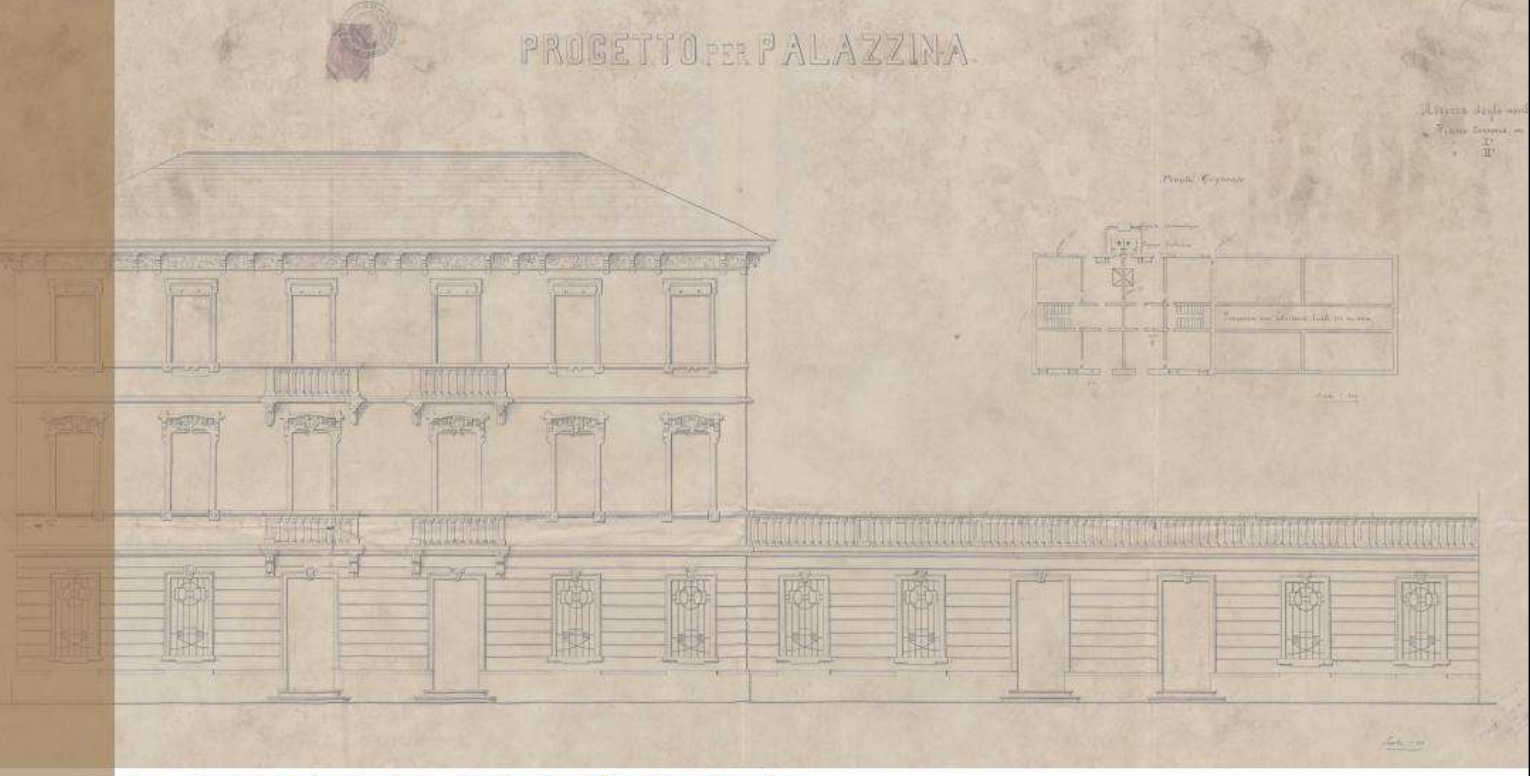
PREDISPORRE DISTANZIATORI PER LA RETE METALLICA

LAMIERA IN ACCIAIO ZINCATO S280GD O SIMILARE



Comune di Padova
Settore Lavori Pubblici

Progetto di armonizzazione opere di p.le Boschetti con palazzine liberty, via Trieste e mobilità afferente.



PROGETTO DEFINITIVO

Comune di Padova - Settore Lavori Pubblici
via N. Tommaseo, 60 - 35131 Padova, telefono segreteria: t. +39 049 8204394 - f. +39 049 8204332
*stlapubblico@comune.padova.it
Ufficio progettazione ed esecuzione interventi
Responsabile Unico del Procedimento: Arch. Stefano Benvenuto
Progettista Architettonico
Lorenzo Attilico
Via Piave, 8 - 35138 - Padova - t. +39 049 0973391 - f. +39 049 0973390
Progettista Strutturale Parco
Studio Navarra Associati
Via Cristoforo Colombo, n. 26 - Selvazzano Dentro 35030 PD - t. +39 049 823155 - f. +39 049 8857122
Progettista Strutturale Palazzine
SIM Ingegneria s.r.l.
Via dell'Artigianato, n. 7 - Caselle di Sommacampagna, 37066 VR - t. +39 045 8581711 - f. +39 045 8589182

Rev.	Nome file	Data	Technico Redattore	Elaborato
01			G.N.	51
02				
03			Scale di riduzione	
04				