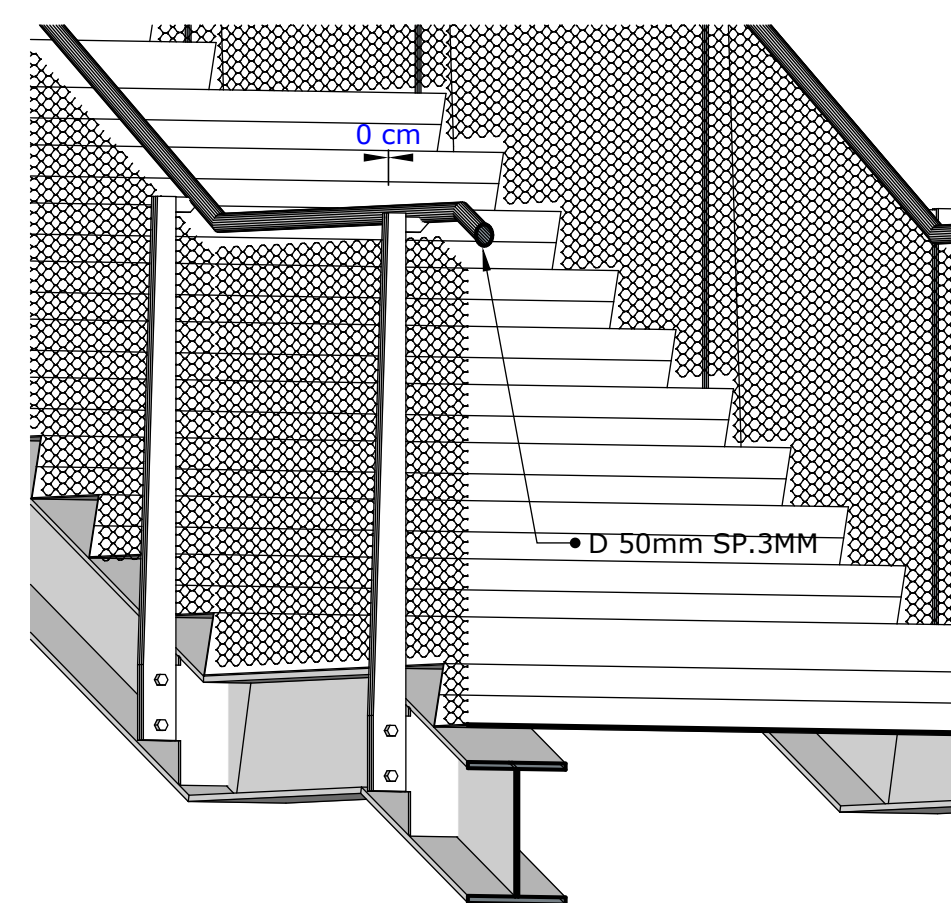
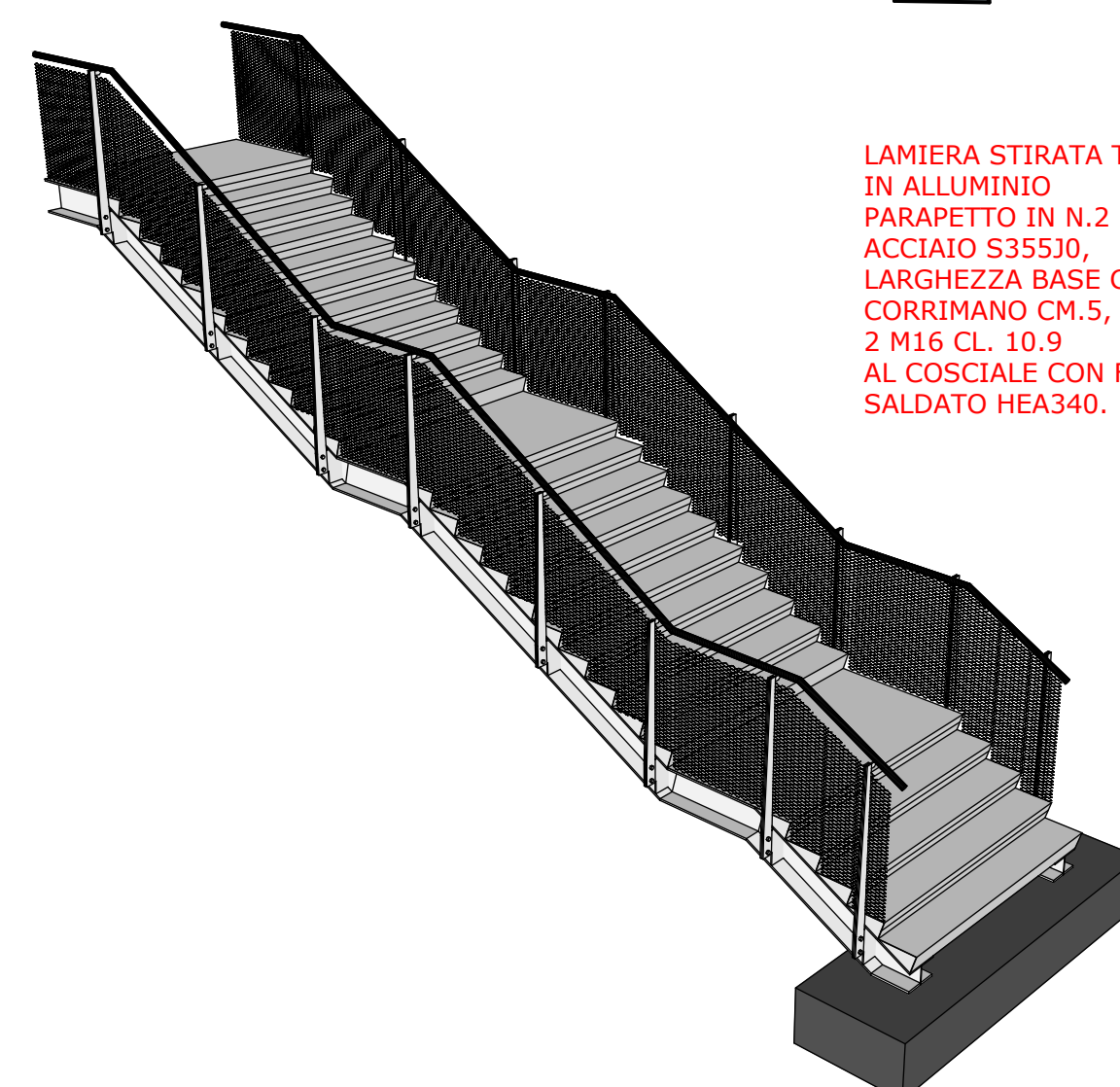


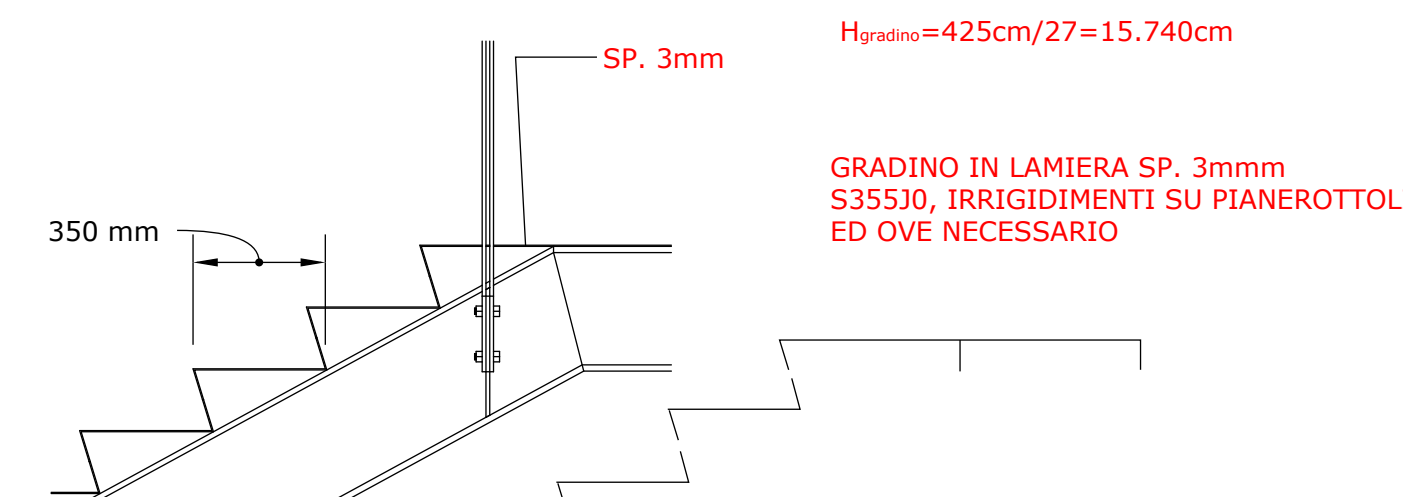
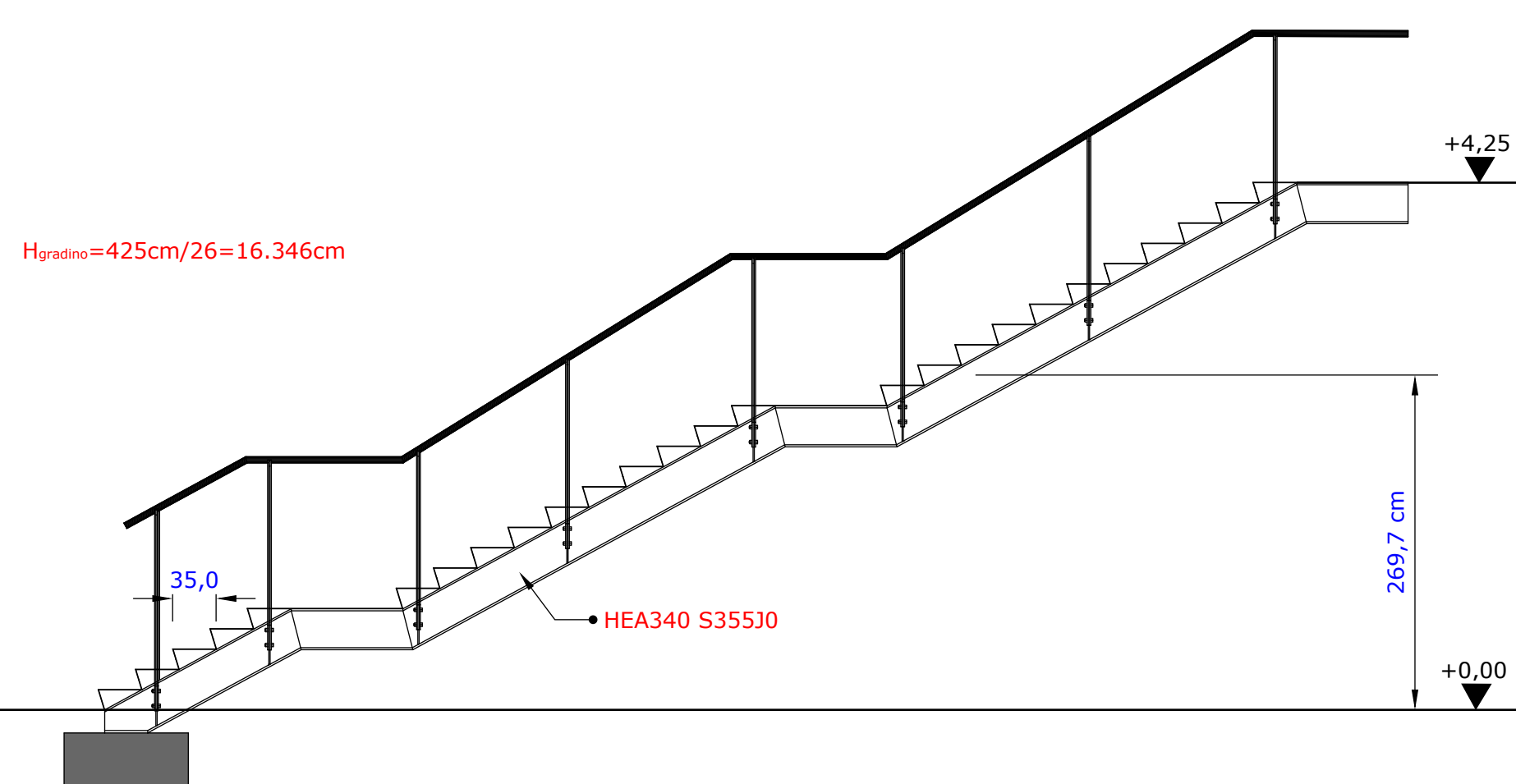
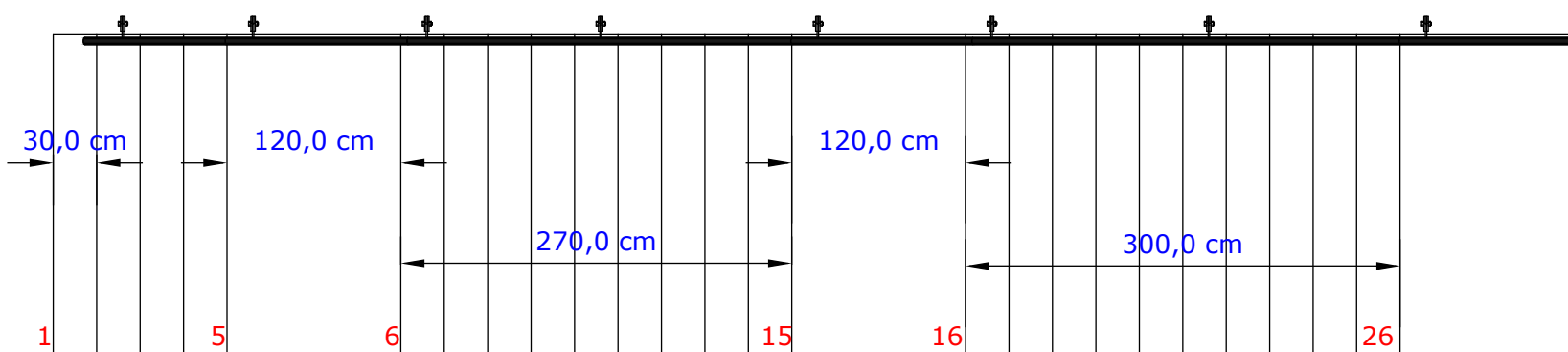
GRADINO IN LAMIERA SP. 3mm
S355J0, IRRIGIDIMENTI SU PIANEROTTOLI
ED OVE NECESSARIO



LAMIERA STIRATA TIPO PRATER
IN ALLUMINIO
PARAPETTO IN N.2 PIATTI SP.10mm
ACCIAIO S355J0,
LARGHEZZA BASE CM.10, LARGHEZZA SU
CORRIMANO CM.5, COLLEGATI CON
2 M16 CL. 10.9
AL COSCIALE CON FAZZOLETTO SP.10mm
SALDATO HEA340.

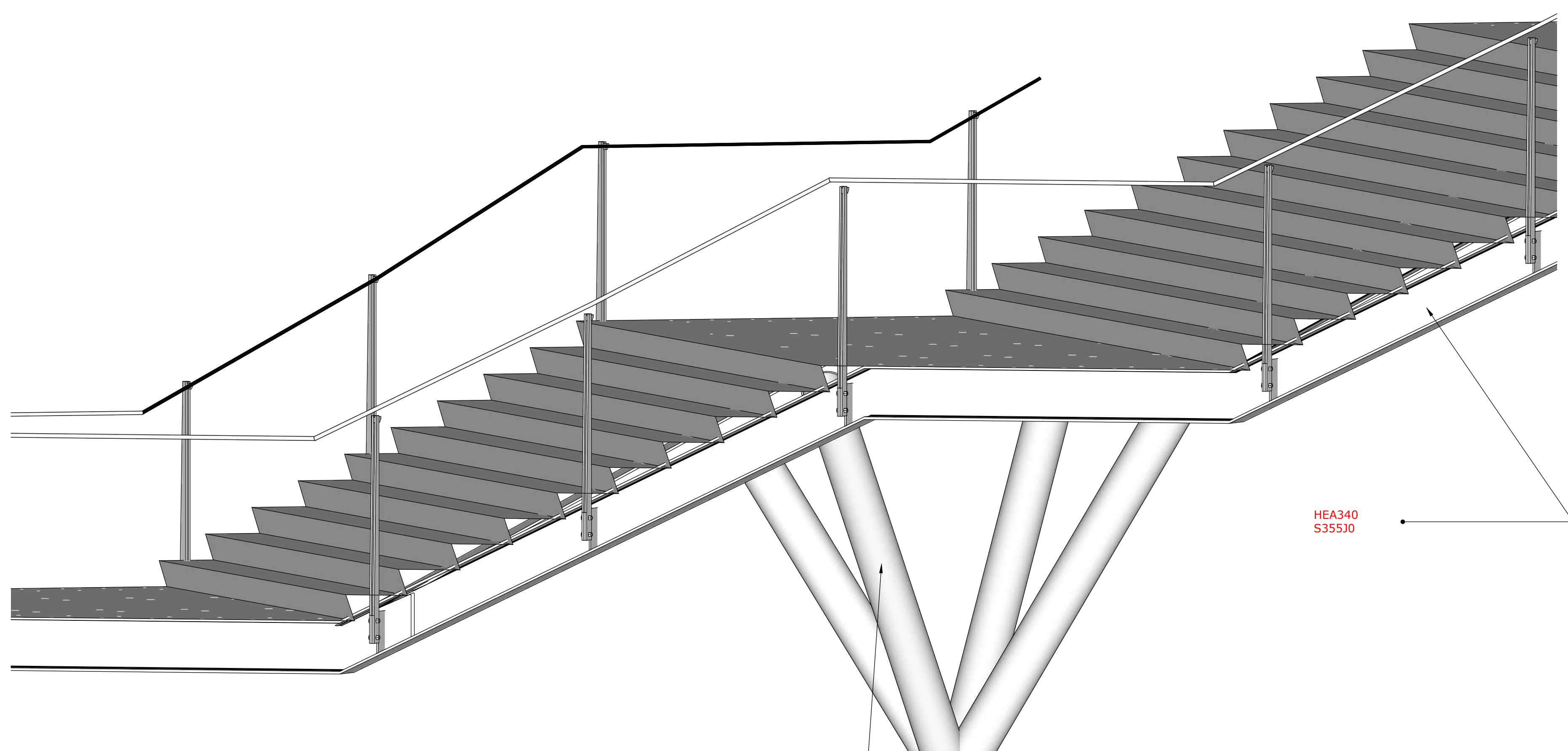
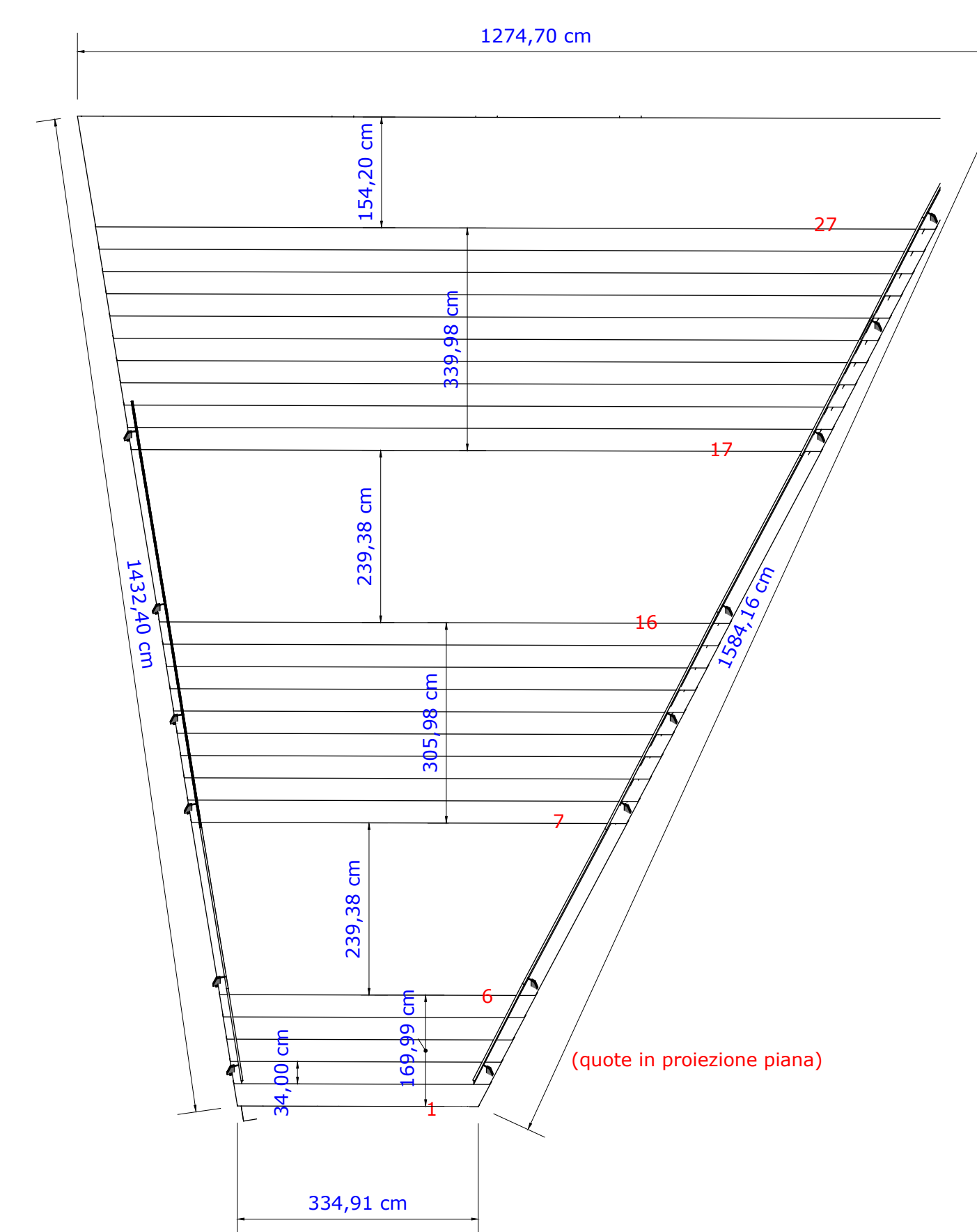


SCALA SUD



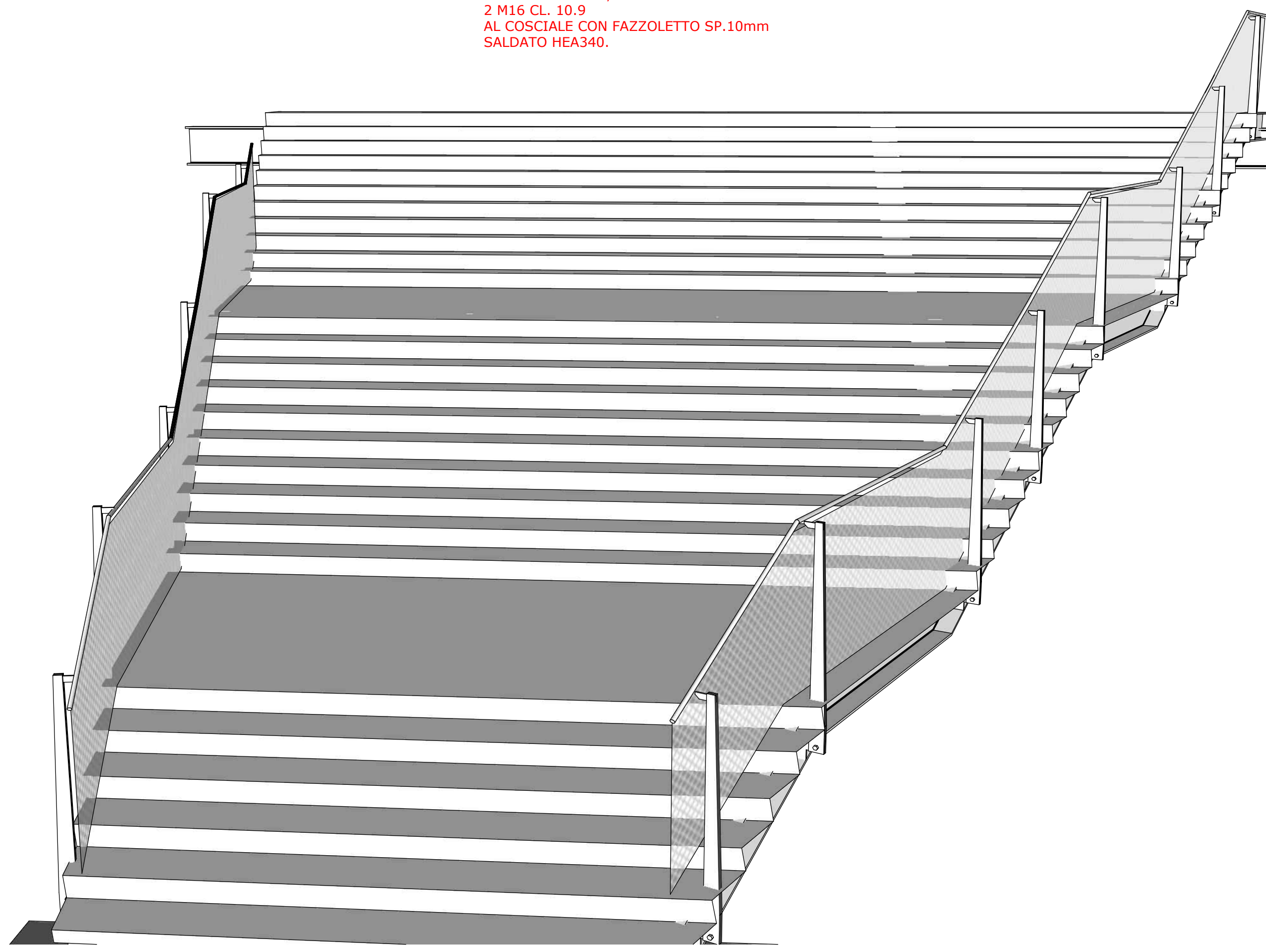
Hgradino=425cm/27=15.740cm

GRADINO IN LAMIERA SP. 3mm
S355J0, IRRIGIDIMENTI SU PIANEROTTOLI
ED OVE NECESSARIO



COLONNE D273 SP 10mm
S355J0

LAMIERA STIRATA TIPO PRATER
IN ALLUMINIO
PARAPETTO IN N.2 PIATTI SP.10mm
H 110 cm
ACCIAIO S355J0,
LARGHEZZA BASE CM.10, LARGHEZZA SU
CORRIMANO CM.5, COLLEGATI CON
2 M16 CL. 10.9
AL COSCIALE CON FAZZOLETTO SP.10mm
SALDATO HEA340.



SCALA SUD

Comune di Padova
Settore Lavori Pubblici

Progetto di armonizzazione opere di
p.le Boschetti con palazzine liberty,
via Trieste e mobilità afferente.

PROGETTO DEFINITIVO

Comune di Padova - Settore Lavori Pubblici
via N. Tommaseo, 60 - 35131 Padova, telefono segreteria: t. +39 049 8204394 - f. +39 049 8204332
mailto:pubblico@comune.padova.it
Ufficio progettazione ed esecuzione interventi
Responsabile Unico del Procedimento: Arch. Stefano Benvenuto

Progettista Architettonico
Lorenzo Attilio
Via Piave, 8 - 35138 - Padova - t.+39 049 0973391 - f.+39 049 0973390

Progettista Strutturale Parco
Studio Navarria Associati
Via Cristoforo Colombo, n. 26 - Selvazzano Dentro 35030 PD - t. +39 049 823155 - f. +39 049 8857322

Progettista Strutturale Palazzine
SIM Ingegneria s.r.l.
Via dell'Artigianato, n. 7 - Caselle di Sormacampagna, 37096 VR - t. +39 045 8581711 - f. +39 045 858182

Rev.	Nome file	Data	Tecnico Redattore	Elaborato
01			G.N.	52
02				
03			Scale di riduzione	
04				