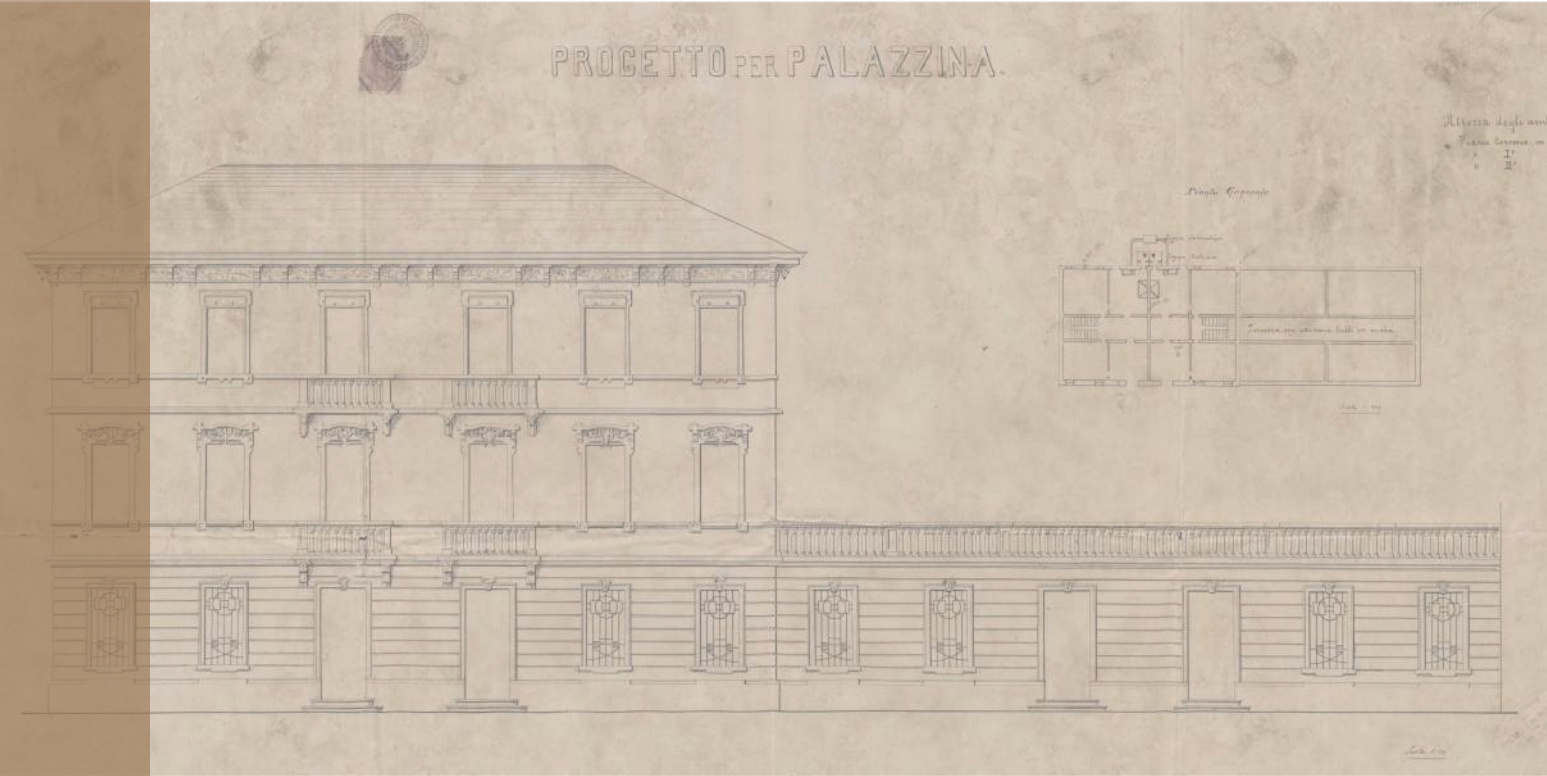




Progetto di armonizzazione opere di
p.le Boschetti con palazzine liberty,
via Trieste e mobilità afferente.



PROGETTO DEFINITIVO

Comune di Padova - Settore Lavori Pubblici
via N. Tommaseo, 60 - 35131 Padova, telefono segreteria: t. +39 049 8204394 - f. +39 049 8204332
edilziapubblica@comune.padova.it

Ufficio progettazione ed esecuzione interventi
Responsabile Unico del Procedimento: Arch. Stefano Benvenuto

Progettista Architettonico
Lorenzo Attolico
Via Piave, 8 - 35138 - Padova - t. +39 049 0973391 - f. +39 049 0973390

Progettista Strutturale Parco
Studio Navarra Associati
Via Cristoforo Colombo, n. 26 - Selvazzano Dentro 35030 PD - t. +39 049 623155 - f. +39 049 8687152

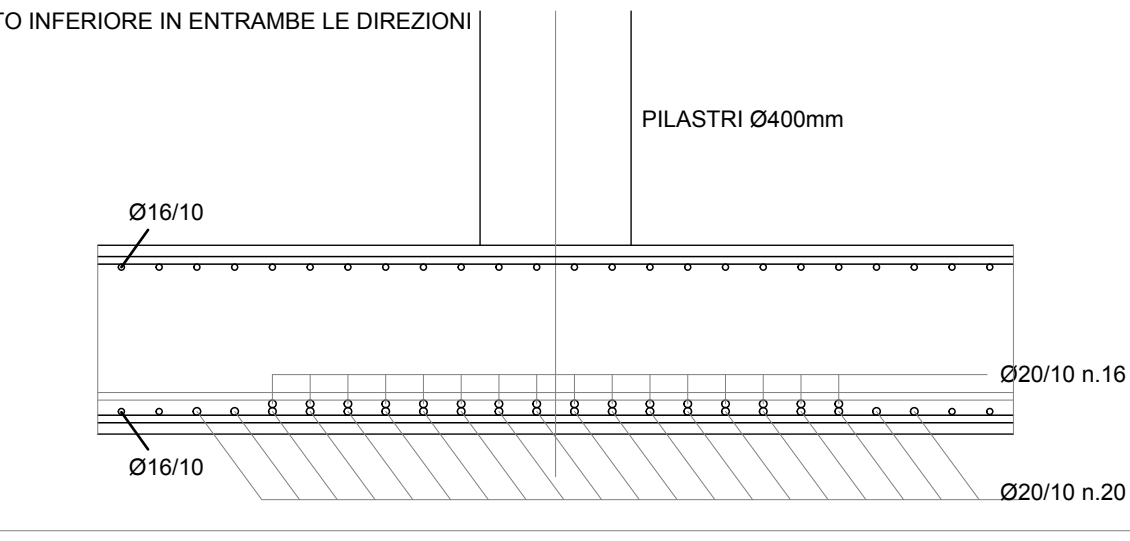
Progettista Strutturale Palazzine
SM Ingegneria s.r.l.
Via dell'Artigianato, n. 7 - Caselle di Sommacampagna, 37066 VR - t. +39 045 8581711 - f. +39 045 8589182

PROGETTO - ARMATURE FONDAZIONI E TRAVE SOLAIO DI COPERTURA INTERRATO

Rev.	Nome file	Data	Tecnico Redattore	Elaborato
01	53-OPI_053-2019-DEF	12-03-2019	Studio NAVARRA Ass.li Selvazz. D. (PD)	53
02			Scala di riduzione	
03			varie	
04				

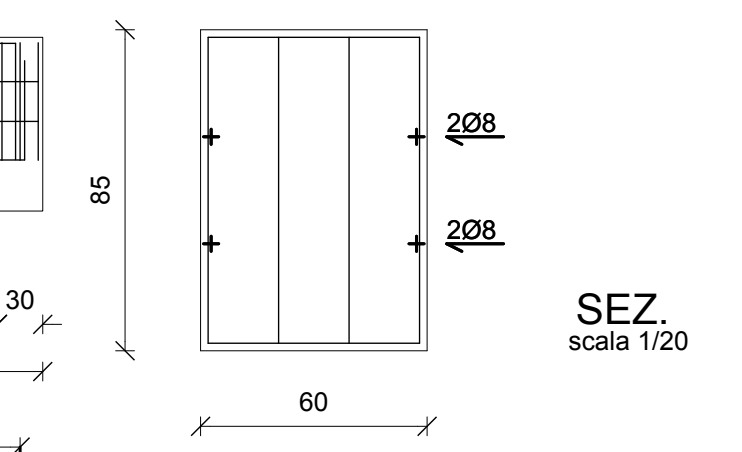
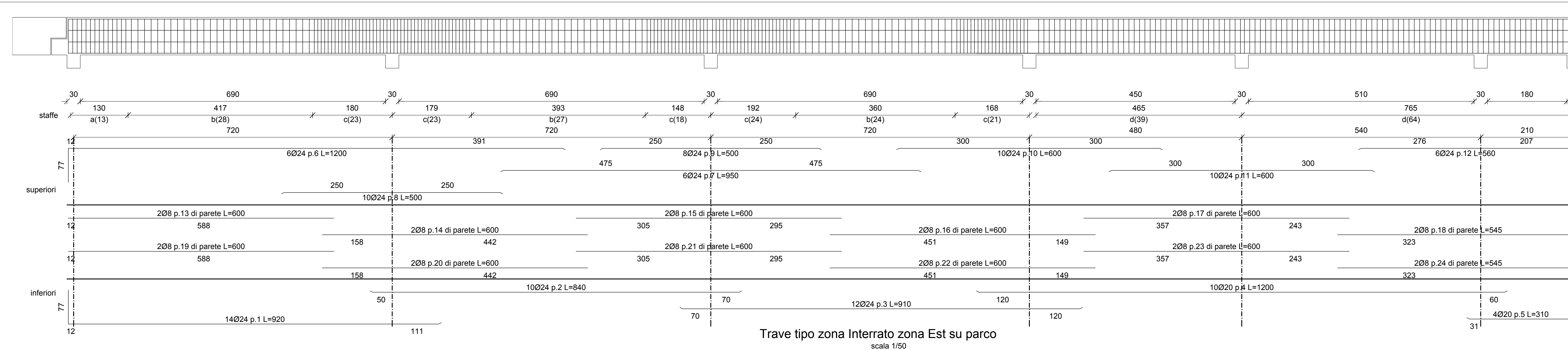
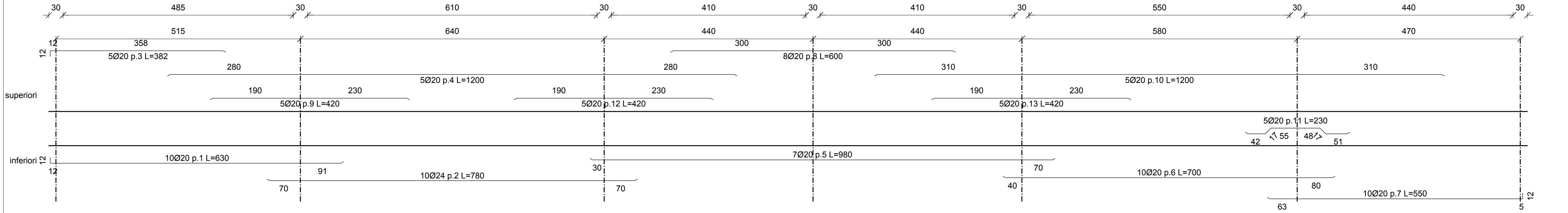
PLATEA SPESSORE CM.50

ARMATURA TIPOLOGICA MAGLIA Ø16/10 SOPRA E SOTTO
ARMATURA SOTTO I PILASTRI CON BARRE Ø20
LATO INFERIORE IN ENTRAMBE LE DIREZIONI



PESO PROPRIO DELLA SOLETTA CM.25 = 625 daN/mq
TERRENO ZONA PARCO CIRCA m 1.4 (0,8M+0.6m) = 2500 daN/MQ
ACCIDENTALE FOLLA = 500 daN/mq

SOLETTA GARAGE - ARMATURA TIPOLOGICA - H 25CM



SEZ. scala 1/20

- a) st.Ø12/10 n.13
- b) st.Ø12/15 n.79
- c) st.Ø12/8 n.109
- d) st.Ø12/12 n.103 L=304

- a) st.Ø12/10 n.13
- b) st.Ø12/15 n.79
- c) st.Ø12/8 n.109
- d) st.Ø12/12 n.103 L=230

Trave tipo zona interrato zona Est su parco
scala 1/50